

# יחידת עגינה עבור מצלמת VB400 אחת

יחידת עגינה קומפקטית וקלת משקל המתאימה במיוחד לאותם אנשי צוות מרוחקים שנמצאים באתרים שונים עם מספר קטן של מצלמות VB400



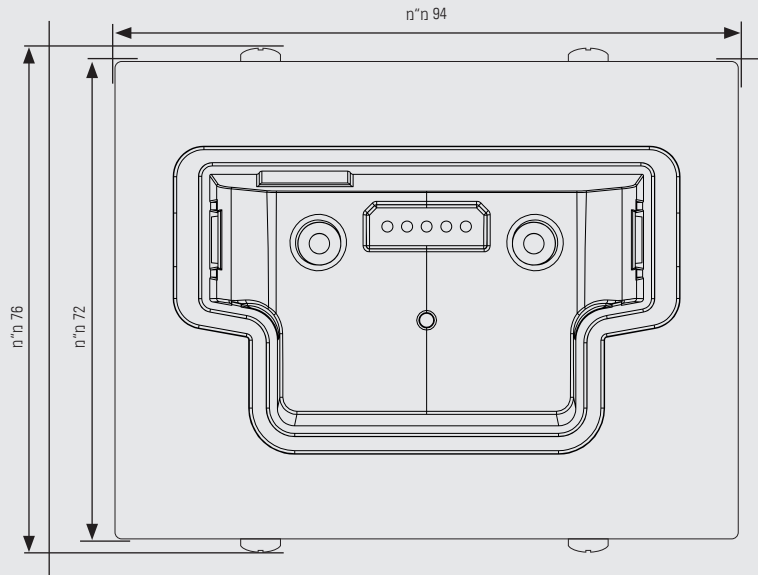
גודל ומשקל	
מידות	90 מ"מ x 75 מ"מ x 40 מ"מ
משקל	244 גרם

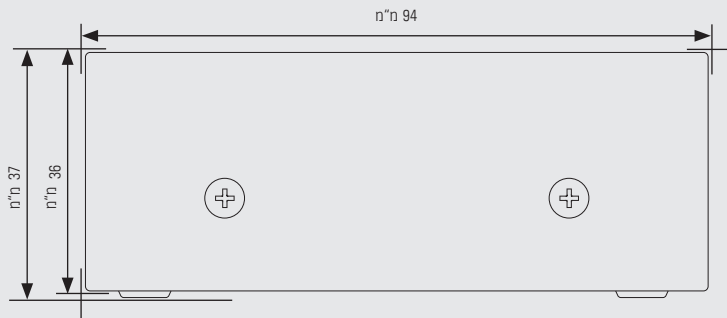
טעינה והספק	
טעינה	עד 8 שעות
דרישות הספק	5V USB

מידע כללי	
מספר קטלוגי	VB400-DOCK-SOLO
קומפקטית	יחידת העגינה של מכשיר VB400 בודד, מתאימה לגודלו של שולחן עבודה. ניתן גם לשאת אותה בתיק או במזוודת מסמכים.
אפשרויות הרחבה	ניתן לחבר עד ארבע יחידות עגינה של מצלמה בודדת ל-DockController
תאימות	תואם ל-DockController DC-200 או למחשב עם תוכנת VideoManager
פריסה נוחה	חיבור ל-PC באמצעות חיבור USB יחיד (כבל מצורף)
קישוריות מהירה על-ידי חיבור / ניתוק פשוט	ניתן לחבר / לנתק בקלות את מצלמות VB400 מיחידת העגינה לשימוש מהיר
אחריות	אחריות למשך שנה אחת אפשרות לאחריות מורחבת

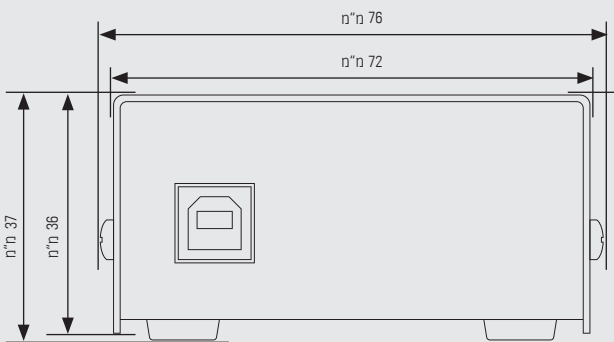
### חבט עליון



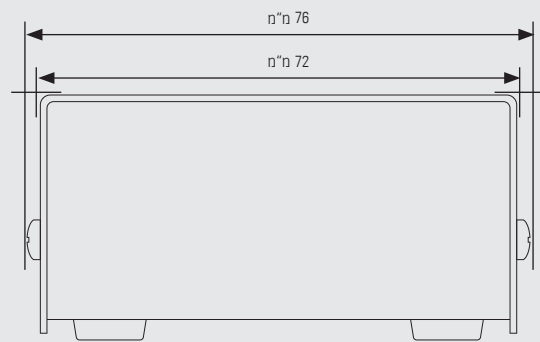
### חבט קדמי



### חבט שמאלי



### חבט ימני



לקבלת מידע נוסף, בקר בכתובת  
[www.motorolasolutions.com](http://www.motorolasolutions.com)

Motorola Trademark Holdings, LLC הם סימנים מסחריים או סימנים מסחריים רשומים של Motorola Solutions, MOTO, MOTOROLA (ED-002-047-08) (01-21) כל הזכויות שמורות. © 2021 Motorola Solutions, Inc. השימוש בהם נעשה ברשות. כל שאר הסימנים המסחריים שייכים לבעליהם בהתאמה.