

Radio ricetrasmittenti

Manuale d'uso



Modello XTNi senza display

Motorola, il logo stilizzato M e tutti gli altri marchi indicati come tali nel presente documento sono marchi di Motorola, Inc. registrati presso l'U.S. Patent and Trademark Office © 2007 Motorola, Inc. Tutti i diritti riservati. Stampato negli Stati Uniti d'America.

INDICE GENERALE

Indice Generale	1
Copyright sul software per computer	4
Sicurezza	5
Sicurezza del prodotto e conformità in materia di esposizione a RF	5
Sicurezza di batterie e caricabatterie	6
Indicazioni per un uso sicuro	7
Descrizione generale	8
Componenti della radio	8
Manopola ON/OFF/Volume	9
Manopola cambio canali	9
Microfono	9
Antenna	9
Spia	9
Pulsanti laterali	9
Batteria agli ioni di litio (Li-Ion)	9

Batterie e caricabatterie	11
Caratteristiche delle batterie e opzioni di ricarica	11
Batteria agli ioni di litio	11
Riciclaggio e smaltimento della batteria	12
Installazione della batteria agli ioni di litio	13
Rimozione della batteria agli ioni di litio	13
Pacco batterie alcaline (accessorio opzionale)	14
Installazione del pacco batterie alcaline	14
Rimozione delle batterie alcaline	14
Alimentatore, adattatori e caricabatterie da tavolo	15
Installazione del gancio da cintura a molla	16
Durata della batteria	16
Ricarica della batteria	17
Ricarica con caricabatterie singolo da tavolo	17

Ricarica della batteria da sola	18	Uso a mani libere senza accessori (iVOX).	29
Ricarica della batteria standard.	18	Regolazione della sensibilità VOX	29
Come stabilire la posizione del caricabatterie da tavolo prima di iniziare la ricarica.	19	Guadagno del microfono	29
Ricarica della batteria ad alta capacità	20	Risparmio batteria	29
Indicazioni della spia del caricabatterie da tavolo.	21	Ripristino delle impostazioni di fabbrica.	30
Tempo previsto di ricarica.	22	Bip di fine trasmissione ("roger")	30
Ricarica di radio e batteria con il caricabatterie multiplo o MUC (accessorio opzionale)	23	Funzioni di programmazione	31
Operazioni di base	24	Modalità programmazione	31
Accensione e spegnimento della radio	24	Interpretazione dei valori segnalati dalla radio.	31
Regolazione del volume.	24	Lettura dei valori delle frequenze	34
Selezione di un canale.	24	Lettura dei valori CTCSS/DPL	35
Conversazione e monitoraggio	24	Lettura dei valori di autoscan	36
Ricevimento di una chiamata.	25	Programmazione di frequenze, codici e autoscan	36
Distanza di copertura	25	Memorizzazione delle impostazioni	36
Indicazioni luminose della radio	27	Domande e risposte sulla Modalità programmazione.	37
Uso a mani libere/VOX.	28	Esempio di programmazione dei valori	38
Con accessori VOX compatibili.	28	Programmazione di una frequenza	38

Scansione	40	Accessori	58
Modifica della lista di scansione	41	Accessori audio	58
Soppressione canale di disturbo	41	Batteria	58
CPS (software di programmazione tramite computer)	42	Accessori per il trasporto	58
Canalizzazione	43	Software	58
Temporizzatore di trasmissione	43	Cavi	58
Impostazione tipo batteria	43	Caricabatterie	59
Toni di chiamata	43		
Scramble	43		
Clonazione delle radio	44		
Ordinazione del MUC	45		
Cosa fare se la clonazione non riesce	47		
Clonazione tramite il software CPS.	47		
Risoluzione dei problemi.	48		
Uso e manutenzione	51		
Tabelle delle frequenze e dei codici	52		
Garanzia limitata Motorola	56		
Informazioni sulla garanzia	56		
Cosa la garanzia non copre	56		

COPYRIGHT SUL SOFTWARE PER COMPUTER

I prodotti Motorola descritti nel presente manuale possono comprendere programmi software per computer, memorizzati su memorie a semiconduttori o altri supporti, di cui Motorola detiene la titolarità del copyright. Le leggi degli Stati Uniti d'America e di altri Paesi riconoscono a Motorola determinati diritti esclusivi in materia di programmi per computer coperti dal copyright tra i quali il diritto esclusivo di copiare o riprodurre in qualsiasi forma il programma per computer tutelato dal copyright. Conseguentemente qualsiasi software Motorola descritto nel presente manuale e tutelato dal copyright non può essere copiato, riprodotto, modificato, retroingegnerizzato o altrimenti distribuito senza l'esplicito consenso scritto di Motorola.

Inoltre, l'acquisto di prodotti Motorola non può configurare direttamente né implicitamente né per il principio della tutela dell'affidamento la concessione di una licenza in base ai copyright o ai brevetti detenuti da Motorola o alle richieste di brevetto da quest'ultima presentate, con l'eccezione dell'ordinaria licenza non esclusiva di utilizzazione che viene ad esistere ope legis con la vendita del prodotto.

SICUREZZA

SICUREZZA DEL PRODOTTO E CONFORMITÀ IN MATERIA DI ESPOSIZIONE A RF



Caution

Prima di usare il prodotto, leggere le istruzioni sul suo funzionamento e le informazioni in materia di radiofrequenze (RF) contenute nell'opuscolo Sicurezza del prodotto ed esposizione alle radiofrequenze fornito con la radio.

ATTENZIONE

La radio è destinata ad un uso esclusivamente professionale, in conformità con le disposizioni dell'FCC in materia di esposizione all'energia in RF.

Per l'elenco delle antenne, delle batterie e degli altri accessori approvati da Motorola, visitare il sito web:

<http://www.motorola.com/XTNi>

SICUREZZA DI BATTERIE E CARICABATTERIE

Questa sezione contiene importanti istruzioni per la sicurezza e l'uso dell'apparato radio, che vanno lette attentamente e conservate per ogni eventuale uso futuro.

Prima di usare il caricabatterie leggere tutte le istruzioni e le avvertenze riportate su:

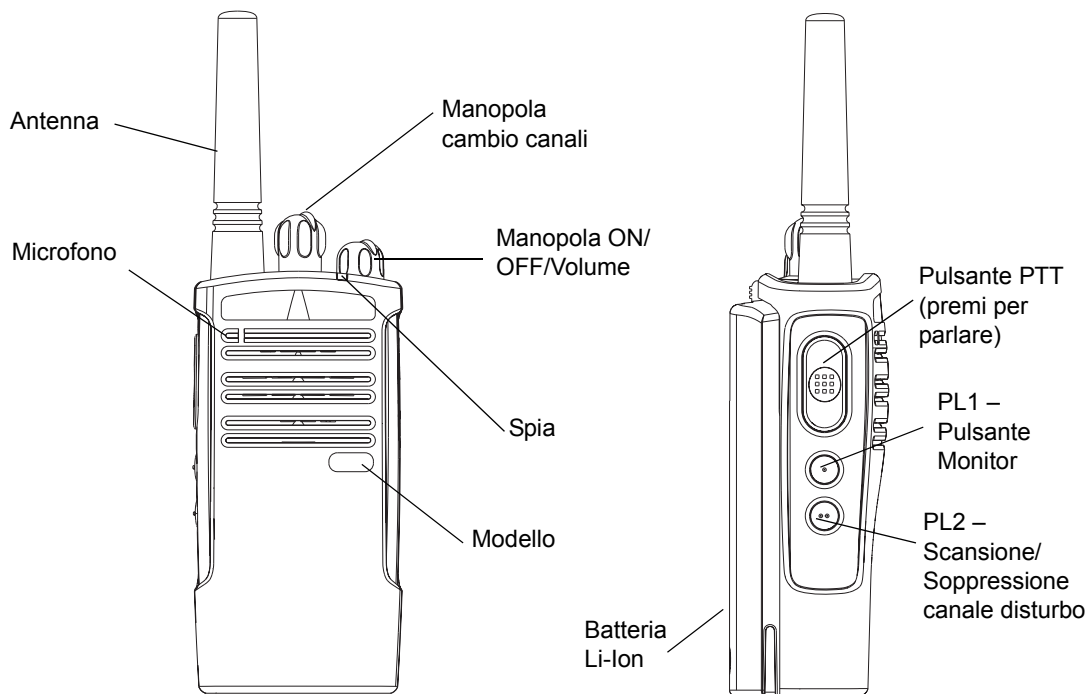
- il caricabatterie
 - la batteria
 - la radio che usa la batteria
1. Per ridurre i rischi per le persone, ricaricare esclusivamente batterie ricaricabili approvate da Motorola. Batterie non approvate potrebbero esplodere con gravi conseguenze per le persone e le cose.
 2. L'uso di accessori non raccomandati da Motorola può comportare il rischio di incendio, scosse elettriche e lesioni fisiche.
 3. Per ridurre il rischio di danneggiare il cavo e la spina di alimentazione, quando si scollega il caricabatterie tirare la spina e non il cavo.
 4. Evitare l'uso di prolunghe ove non strettamente necessario. L'impiego di prolunghe non regolamentari può comportare il rischio di incendio e scosse elettriche. Qualora sia indispensabile ricorrere ad una prolunga, usare cavi standard 18AWG (fino a 6,5 piedi/2,0 m) o 16AWG (fino a 9,8 piedi/3,0 m).
 5. Per ridurre il rischio di incendi, scosse elettriche e lesioni alle persone, non usare il caricabatterie se è rotto o comunque danneggiato, facendolo pervenire ad un centro di assistenza Motorola qualificato.
 6. Non smontare il caricabatterie in quanto non è riparabile e non contiene componenti sostituibili. L'eventuale suo smontaggio può comportare il rischio di scosse elettriche e incendio.
 7. Per ridurre il rischio di scosse elettriche scollegare il caricabatterie dalla presa di rete c.a. prima di iniziare qualsiasi operazione di manutenzione o pulizia.

INDICAZIONI PER UN USO SICURO

- Spegnere la radio quando si carica la batteria.
- Il caricabatterie non è adatto all'uso all'aperto; usare solo in luoghi asciutti/non umidi.
- Collegare il caricabatterie solo ad un alimentatore regolamentare con fusibile di protezione che eroga la tensione corretta (indicata sul prodotto).
- Per scollegare il caricabatterie dalla rete, staccare la spina principale.
- La presa di rete deve essere vicina all'apparecchio e facilmente accessibile.
- Non usare l'alimentatore se la temperatura circostante è superiore ai 40 °C.
- Fare in modo che il cavo di alimentazione non si trovi in posizione tale per cui lo si possa calpestare o ci si possa inciampare o per cui sia esposto all'acqua, a tensioni o a possibile danneggiamento.

DESCRIZIONE GENERALE

COMPONENTI DELLA RADIO



Manopola ON/OFF/Volume

Accende/spegne la radio e regola il volume.

Manopola cambio canali

Serve per selezionare il canale.

Microfono

Per inviare un messaggio, parlare verso il microfono in modo chiaro.

Antenna

L'antenna è fissa.

Spia

Indica lo stato della batteria, dell'accensione, dati sulla chiamata radio e la scansione.

Pulsanti laterali

- Pulsante PTT (premi per parlare)

Per parlare, premerlo e tenerlo abbassato; per ascoltare, rilasciare il pulsante.

- Pulsante laterale 1 (PL1)

Pulsante generico configurabile tramite il software CPS per computer. Impostato per default sulla funzione Monitor.

- Pulsante laterale 2 (PL2)

Pulsante generico configurabile tramite il software CPS per computer. Impostato per default su "Scansione/Soppressione canale di disturbo".

Batteria agli ioni di litio (Li-Ion)

Le radio della serie XTNi™ possono avere vari tipi di batterie. Per maggiori informazioni vedere "Caratteristiche delle batterie e opzioni di ricarica" a pagina 11.

Il presente manuale si riferisce a vari modelli di radio della serie XTNi™ e pertanto può illustrare alcune funzioni non presenti nella radio in vostro possesso. Il numero del modello

è riportato sul frontalino della radio, sotto l'altoparlante, e indica:

Modello	Banda di frequenza	Potenza di trasmissione (W)	Numero di canali	Antenna
XTNi	PMR446	0,5	8	Fissa

BATTERIE E CARICABATTERIE

Le radio della serie XTNi™ funzionano con batterie agli ioni di litio (Li-Ion) disponibili in varie capacità e con diversa durata. È comunque possibile usare anche batterie alcaline. La radio viene inoltre fornita con un caricabatterie rapido.

CARATTERISTICHE DELLE BATTERIE E OPZIONI DI RICARICA

Batteria agli ioni di litio

Le radio della serie XTNi™ vengono fornite con una batteria ricaricabile agli ioni di litio in dotazione. Per assicurare il meglio in termini di durata e funzionamento, la batteria va caricata prima dell'uso iniziale.

La durata della batteria dipende da una serie di fattori. Tra i più importanti vi sono l'eventuale caricamento eccessivo della batteria e il livello di scaricamento raggiunto prima di procedere alla ricarica. Di norma, il prolungamento della ricarica della batteria anche dopo che è

completamente carica e il successivo scaricamento eccessivo accorciano la vita della batteria. Ad esempio, una batteria che viene sovraccaricata e azzerata completamente più volte al giorno durerà per un numero minore di cicli di carica/scarica rispetto ad una batteria non sottoposta a ricariche eccessive con altrettanta frequenza e che viene scaricata per il 50% al giorno. Analogamente, una batteria che non viene quasi mai ricaricata eccessivamente e che viene consumata per un 25% giornaliero durerà ancora di più.

Le batterie Motorola sono state realizzate specificamente per l'uso con i caricabatterie Motorola e viceversa. L'eventuale uso di caricabatterie non Motorola può danneggiare la batteria e invalidarne la garanzia. Se possibile, la batteria deve avere una temperatura di 25 °C (temperatura ambiente). Ricaricare una batteria fredda (temperatura inferiore ai 10 °C) può comportare perdita dell'elettrolito e la rottura della batteria. Se

invece si carica una batteria calda (oltre i 35 °C) si diminuisce la capacità della batteria di cedere energia, con conseguenti effetti negativi sul funzionamento della radio. I caricabatterie rapidi Motorola integrano un circuito termosensibile che assicura che la ricarica avvenga sempre entro i livelli di temperatura indicati sopra.

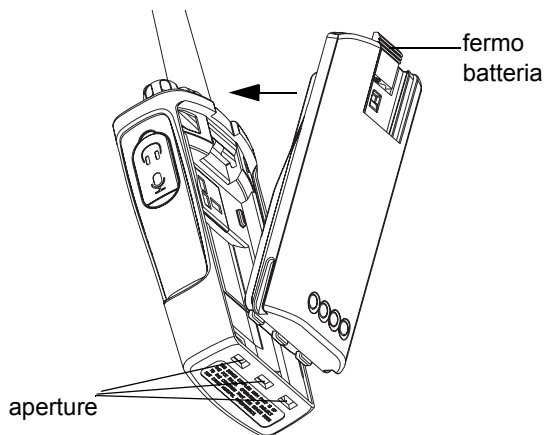
Riciclaggio e smaltimento della batteria

Le batterie agli ioni di litio sono riciclabili. È tuttavia possibile che non esistano impianti di riciclaggio in zona. La normativa in materia negli Stati Uniti e in vari altri Paesi prescrive l'obbligo di riciclare le batterie, vietandone lo smaltimento in discarica o negli inceneritori. Per conoscere le disposizioni valide nella zona in cui ci si trova, rivolgersi alle autorità competenti per i servizi ambientali. Motorola sostiene e incoraggia il riciclaggio delle batterie agli ioni di litio. Negli Stati Uniti e in Canada, Motorola partecipa al programma nazionale Rechargeable Battery Recycling

Corporation (RBRC) per la raccolta e il riciclaggio delle batterie agli ioni di litio.

Il programma vede la partecipazione di un gran numero di negozianti e rivenditori. Per conoscere il punto di raccolta più vicino visitare il sito web dell'iniziativa RBRC (www.rbrc.com) o chiamare il numero 1-800-8-BATTERY. Collegandosi al sito internet o telefonando è inoltre possibile ricevere informazioni utili sulle possibilità di riciclaggio a disposizione di consumatori, aziende ed enti pubblici.

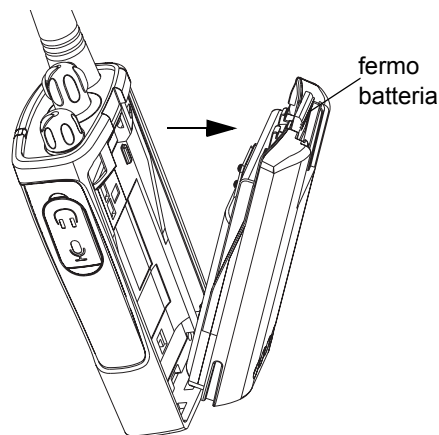
Installazione della batteria agli ioni di litio



1. Spegner la radio.
2. Tenendo il pacco batteria con il logo Motorola rivolto all'insù, inserire gli inserti alla base della batteria nelle aperture presenti sul fondo della radio.
3. Schiacciare la parte superiore della batteria contro la radio fino al clic.

Nota Per informazioni sulla durata della batteria al litio, vedere "Batteria agli ioni di litio" a pagina 11.

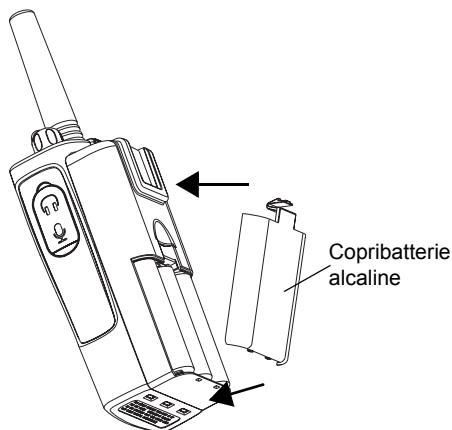
Rimozione della batteria agli ioni di litio



1. Spegner la radio.
2. Spingere in giù il fermo e tenerlo premuto mentre si estrae la batteria.
3. Separare la batteria dalla radio.

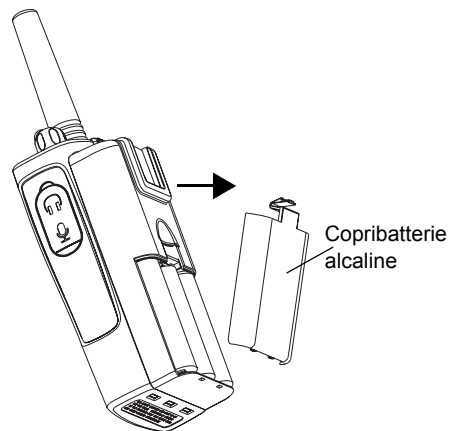
Pacco batterie alcaline (accessorio opzionale)

Installazione del pacco batterie alcaline



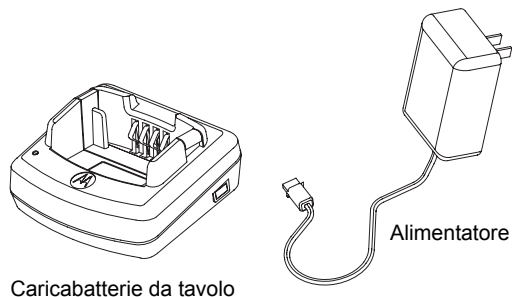
1. Se la radio è accesa, spegnerla.
2. Rimuovere la batteria agli ioni di litio
3. Installare il pacco batterie alcaline (accessorio opzionale) seguendo la stessa procedura usata per la batteria agli ioni di litio.
4. Asportare il copribatterie dal pacco batterie alcaline.
5. Inserire le 5 batterie stilo (AA) alcaline nel vano, nel verso indicato al suo interno.

Rimozione delle batterie alcaline



1. Se la radio è accesa, spegnerla.
2. Far scorrere all'ingiù i fermi presenti su entrambi i lati della batteria.
3. Tirare la parte superiore della batteria allontanandola dal corpo della radio e separare la batteria dalla radio.

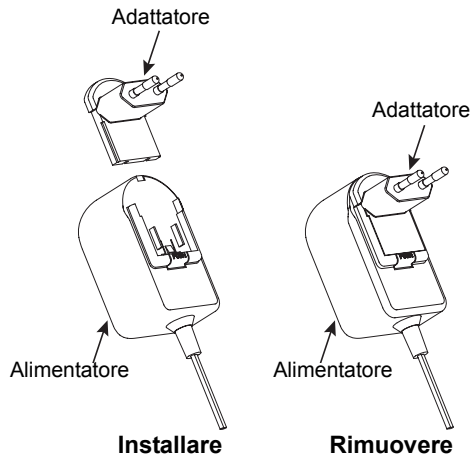
Alimentatore, adattatori e caricabatterie da tavolo



La radio viene fornita con una dotazione comprendente caricabatterie da tavolo, alimentatore (detto anche trasformatore) e un set di adattatori.

L'alimentatore ha un selettore che ne consente l'uso con i vari adattatori in dotazione; l'adattatore va scelto in base al luogo in cui si trova.

Una volta stabilito l'adattatore adatto alla presa elettrica disponibile, installarlo come segue:



- Inserire l'adattatore sull'alimentatore facendo corrispondere le guide del primo con le scanalature del secondo e bloccarlo con un clic.
- Per rimuovere l'adattatore, sfilarlo procedendo all'incontrario.

Nota L'adattatore raffigurato ha scopo puramente indicativo; quello effettivamente installato potrebbe essere diverso.

Installazione del gancio da cintura a molla



1. Inserire fino in fondo il gancio da cintura sul pacco batteria facendo corrispondere le guide del primo e le scanalature del secondo, bloccandolo con un clic.
2. Per separare il gancio dal telefono, tirare la levetta di rilascio e spingere il gancio verso l'alto.

Durata della batteria

Batteria agli ioni di litio

La capacità della batteria varia a seconda del modello di radio e/o della zona in cui ci si trova e ciò determina la durata prevista della batteria. Se è attiva la funzione di Risparmio batteria (attivata per default) la batteria dura di più. Lo schema seguente riepiloga la durata stimata della batteria:

Durata batteria agli ioni di litio con Risparmio batteria attivo

Batteria	0,5 watt
Standard	16 ore
Alta capacità	32 ore

Nota La stima della durata si basa su un ciclo di lavoro normale così ripartito: 5% trasmissione / 5% ricezione / 90% standby.

Durata delle batterie alcaline

Lo schema seguente indica la durata stimata delle batterie alcaline:

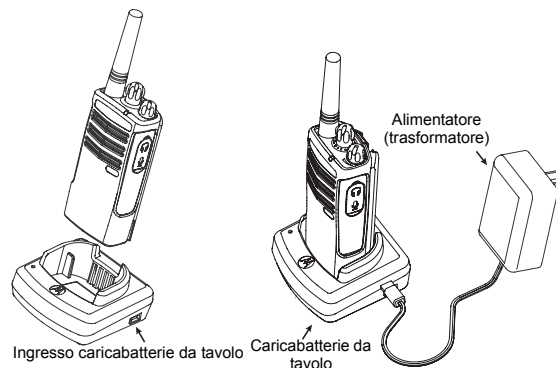
Durata batterie alcaline	
Risparmio batteria	0,5 watt
Abilitata	37 ore

Nota La stima della durata si basa su un ciclo di lavoro normale così ripartito: 5% trasmissione / 5% ricezione / 90% standby.

Ricarica della batteria

Per caricare la batteria quando è montata sulla radio, collocare la radio in un caricabatterie da tavolo singolo o multiplo approvato Motorola.

Ricarica con caricabatterie singolo da tavolo

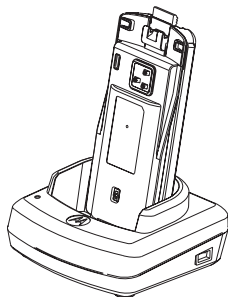


1. Collocare il caricabatterie su una superficie piana.
2. Inserire il connettore dell'alimentatore nell'ingresso laterale del caricabatterie.
3. Inserire l'adattatore c.a. in una presa di rete.

- Inserire la radio nel caricabatterie con la parte anteriore dalla stessa parte del frontalino del caricabatterie (vedi figura).

Nota Quando si carica una batteria montata sulla radio, spegnere la radio in modo da assicurare una carica completa. Per ulteriori informazioni vedere “Indicazioni per un uso sicuro” a pagina 7.

Ricarica della batteria da sola



Per caricare la batteria quando non è montata sulla radio, procedere fino al precedente punto 4 compreso quindi inserire la batteria (non il telefono) nel vano, con il lato interno rivolto sul

davanti del caricabatterie (vedi figura). Verificare che le aperture presenti sulla batteria combacino con le sporgenze presenti sul caricabatterie.

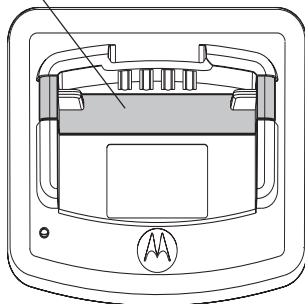
Importante Verificare inoltre che la mensoletta nel caricabatterie sia correttamente posizionata in base al tipo di batteria in uso (Standard o ad Alta capacità). Vedere “Ricarica della batteria standard” a pagina 18.

Ricarica della batteria standard

Il caricabatterie da tavolo dispone di una mensoletta asportabile che può essere regolata a seconda del tipo di batteria da ricaricare e consente di ricaricare sia la batteria montata sulla radio, sia la batteria da sola. Il caricabatterie da tavolo in dotazione è preregolato per ricaricare una batteria standard. La figura riportata a pagina 19 mostra la corretta posizione per ciascun tipo di batteria.

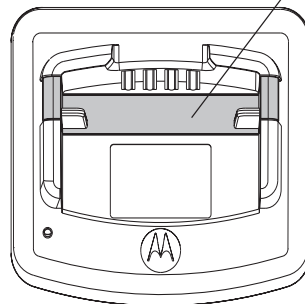
Come stabilire la posizione del caricabatterie da tavolo prima di iniziare la ricarica

Mensoletta regolabile



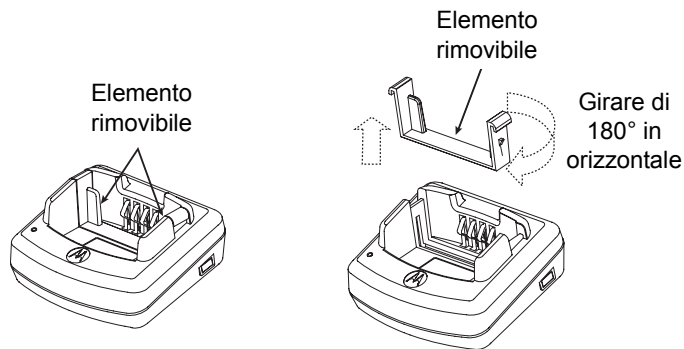
Standard

Mensola regolabile



Capacità alta e super alta

Ricarica della batteria ad alta capacità



Per fare in modo che il caricabatterie possa ospitare la batteria ad alta capacità:

1. Schiacciare le due linguette sui due lati della mensoletta, nel vano del caricabatterie, ed estrarre la mensoletta verso l'alto.
2. Ruotare la mensoletta di 180° e reinserirla nel caricabatterie bloccandola con un clic. L'etichetta presente sulla mensoletta deve mostrare "High & Ultra Capacity Battery" sui davanti del caricabatterie.

3. Ripetere la stessa procedura al contrario per caricare una batteria standard. In questo caso l'etichetta dovrà indicare "Standard Battery".

Nota Verificare che la mensoletta sia regolata correttamente, in modo da consentire una ricarica corretta sia per la batteria da sola, sia per la batteria montata sulla radio.

Indicazioni della spia del caricabatterie da tavolo

Spia caricabatterie standard		
Stato	Spia	Descrizione
Acceso	Rossa fissa per 3 secondi	Il caricabatterie è stato acceso
Ricarica in corso	Rossa intermittente (lenta)	Ricarica in corso
Ricarica terminata	Rossa fissa	La batteria è completamente carica
Errore batteria*	Rossa intermittente (veloce)	Rilevato errore della batteria quando è stata inserita

Note

- (*) Di norma l'errore è risolvibile reinserendo il pacco batteria.
- (**) La batteria è troppo fredda o troppo calda oppure l'alimentatore impiegato non è quello corretto.

Spia caricabatterie rapido		
Stato	Spia	Descrizione
Acceso	Verde fissa per 3 secondi	Il caricabatterie è stato acceso
Ricarica in corso	Verde intermittente	Ricarica in corso
Ultimazione ricarica	Verde intermittente (lenta)	La batteria è quasi completamente carica
Ricarica terminata	Verde fissa	La batteria è completamente carica
Errore batteria*	Rosso intermittente (veloce)	Rilevato errore della batteria quando è stata inserita
In attesa di ricaricare**	Doppio lampo giallo	Non sono presenti le condizioni necessarie per ricaricare

Note

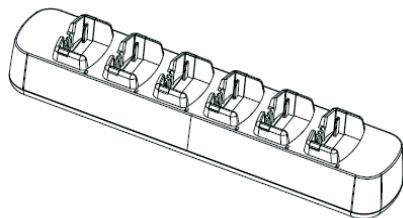
- (*) Di norma l'errore è risolvibile reinserendo il pacco batteria.
- (**) La batteria è troppo fredda o troppo calda oppure l'alimentatore impiegato non è quello corretto.

Tempo previsto di ricarica

La tabella che segue riporta i tempi stimati necessari per la ricarica. Per maggiori informazioni vedere “Accessori” a pagina 58.

Tempo previsto di ricarica		
Modalità di ricarica	Capacità batteria	
	Standard	Alta
Ricarica rapida	1,5 ore	3 ore

Ricarica di radio e batteria con il caricabatterie multiplo o MUC (accessorio opzionale)



Il caricabatterie multiplo (MUC) consente di ricaricare contemporaneamente fino a 6 radio o batterie. Le batterie possono essere ricaricate quando sono montate sulla radio oppure possono essere rimosse da queste ultime e caricate da sole nel MUC. Ciascun vano dei 6 disponibili può ospitare una radio con batteria o una batteria da sola ma non entrambe contemporaneamente.

1. Collocare il caricabatterie su una superficie piana.
2. Collegare il cavo di alimentazione all'ingresso del MUC.
3. Inserire la spina in una presa di rete c.a.
4. Spegnerne la radio.

5. Regolare la mensoletta in base al tipo di batteria.
6. Inserire la radio o la batteria in uno dei vani.

Note

- Il MUC consente di clonare fino a 3 radio (3 radio sorgente + 3 radio bersaglio).
- Per effettuare la clonazione non è necessario che il MUC sia collegato ad una sorgente elettrica, tuttavia è necessario che tutte le radio abbiano la batteria carica. Ulteriori spiegazioni sul funzionamento del MUC si trovano nelle istruzioni fornite con esso. La sezione "Accessori" riporta il numero di parte necessario per ordinare il MUC.

Spia del MUC		
Stato	Spia	Descrizione
Ricarica in corso	Rossa fissa	Ricarica in corso
Ricarica terminata	Verde fissa	La batteria è completamente carica
Errore batteria*	Rosso intermittente veloce	Rilevato errore della batteria quando è stata inserita

(* Di norma l'errore è risolvibile reinserendo il pacco batteria.

OPERAZIONI DI BASE

Per le seguenti spiegazioni si rimanda alla pagina 8 del presente manuale.

ACCENSIONE E SPEGNIMENTO DELLA RADIO

Per accendere la radio, ruotare la manopola ON/OFF/Volume in senso orario. La radio emette un cicalino e la spia lampeggia subito in rosso.

Per spegnere la radio, ruotare la manopola ON/OFF/Volume in senso antiorario fino al "clic", dopodiché la spia si spegne.

REGOLAZIONE DEL VOLUME

Per aumentare e abbassare il volume, ruotare la manopola ON/OFF/Volume rispettivamente in senso orario e antiorario.

Nota Quando il volume è al massimo o mentre si regola il volume, non tenere la radio troppo vicina all'orecchio.

SELEZIONE DI UN CANALE

Per selezionare un canale posizionare la Manopola cambio canali sul canale desiderato.

Ogni canale va programmato separatamente, impostandone Frequenza, Codice di soppressione interferenze e Scansione.

CONVERSAZIONE E MONITORAGGIO

Prima di trasmettere è importante verificare se c'è traffico, per evitare di sovrapporsi ad un utente che sta già trasmettendo.

Per monitorare, premere e tenere premuto il pulsante PL1(*) per 2-3 secondi per accedere al traffico del canale. Se non c'è traffico, si sente solo il rumore di fondo. Per rilasciare il canale, premere di nuovo il pulsante. Una volta verificato che sul canale non c'è traffico, iniziare la chiamata premendo il pulsante PTT. Durante la trasmissione la spia della radio si accende di rosso ogni 3 secondi.

(*) Questo presume che il pulsante PL1 non sia stato programmato per un'altra modalità.

RICEVIMENTO DI UNA CHIAMATA

1. Per selezionare un canale, ruotare la Manopola cambio canali fino a raggiungere il canale desiderato.
2. Rilasciare il pulsante PTT e ascoltare se ci sono comunicazioni.
3. Quando la radio riceve una chiamata la spia lampeggia in ROSSO.
4. Per rispondere, tenere la radio in posizione verticale ad una distanza di 2,5-5 cm dalla bocca. Per parlare, premere PTT; per ascoltare, rilasciare il pulsante.

Nota Durante la ricezione e la trasmissione la spia è sempre ROSSA.

Nota Per ascoltare le attività presenti sul canale selezionato, premere brevemente PL1 per impostare il codice CTCSS/DPL su 0. Si tratta della funzione di Esclusione CTCSS/DPL (lo squelch è impostato su SILENT).

DISTANZA DI COPERTURA

Le radio della serie XTNI sono state progettate per massimizzare le prestazioni e migliorare la distanza di trasmissione sul campo. Si raccomanda di non usare le radio a meno di 1,5 m di distanza onde evitare interferenze.

Il raggio di copertura dipende dall'ambiente circostante e in particolare dalla presenza o meno di strutture in cemento o fitta vegetazione e dall'uso in ambienti chiusi o all'interno di veicoli.

La distanza ottimale di 9 km si ottiene tra due apparati che comunicano "a vista". La presenza di edifici e alberi tra il punto di ricezione e quello di trasmissione consente di ottenere una distanza media. La presenza di fitta vegetazione e rilievi montuosi riduce al minimo la distanza di copertura.

Per ottenere una corretta comunicazione bidirezionale è necessario che canale, frequenza e codici di soppressione delle interferenze delle due radio coincidano. Ciò

dipende dal profilo preprogrammato all'interno della radio:

1. **Canale:** il canale attualmente usato dalla radio, a seconda del modello di radio.
2. **Frequenza:** la frequenza usata dalla radio per trasmettere e ricevere.
3. **Codice di soppressione interferenze:** codici che, combinati tra loro, contribuiscono a ridurre le interferenze.
4. **Codice di scramble:** rende inintelligibile la trasmissione ad eventuali altri ascoltatori che non abbiano impostato lo stesso codice.
5. **Canalizzazione:** alcune frequenze consentono di selezionare il passo di canalizzazione, che deve corrispondere a quello degli altri apparati per ottenere una qualità audio ottimale.

Per dettagli su come impostare frequenze e codici CTCSS/DPL per i canali si veda "Modalità programmazione" a pagina 31.

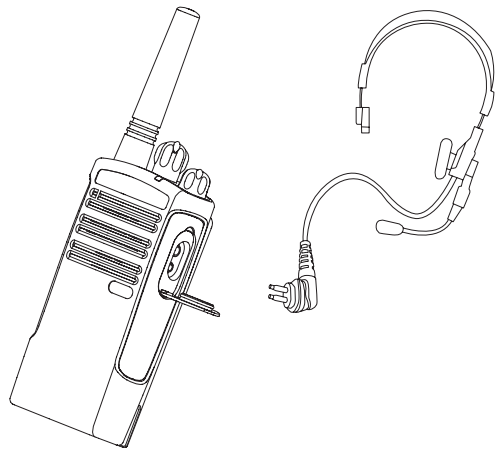
Nota I codici di soppressione delle interferenze sono detti anche codici CTCSS/DPL o PL/DPL.

INDICAZIONI LUMINOSE DELLA RADIO

STATO DELLA RADIO	SPIA
Modifica alias canale	Rossa intermittente lenta
Canale occupato	Arancione fissa
Modalità clonazione	Due lampi lenti, arancione
Clonazione in corso	Arancione fissa
Errore irreversibile all'accensione	Un lampo verde, uno arancione, uno verde, quindi ripetizione per 4 secondi
Batteria esaurita	Arancione intermittente
Spegnimento per batteria esaurita	Arancione intermittente lenta
Monitor	Spia spenta
Accensione	Rossa fissa per 2 secondi
Modalità programmazione "idle" / modalità canale	Verde intermittente lenta
Modalità scansione	Rossa intermittente lenta
Trasmissione (Tx)/Ricezione (RX)	Rossa intermittente lenta

Nota La modifica dell'alias di canale vale solo per i modelli con display.

USO A MANI LIBERE/VOX



Le radio Motorola XTNi™ possono funzionare senza l'uso delle mani (VOX) se abbinata ad accessori VOX compatibili. In tal caso si verifica un lieve ritardo tra il momento in cui si inizia a parlare e l'effettiva trasmissione.

Con accessori VOX compatibili

L'impostazione di fabbrica del livello di sensibilità VOX è OFF (livello 0).

Prima di usare la funzione VOX, impostare un livello diverso dallo 0 tramite il software di programmazione CPS e quindi procedere come segue:

1. Spegnerne la radio.
2. Aprire lo sportellino accessori.
3. Inserire saldamente lo spinotto dell'accessorio audio nell'ingresso accessori.
4. Accendere la radio. La spia emette lampi doppi rossi.
5. Abbassare il volume della radio PRIMA di avvicinare l'accessorio all'orecchio.
6. Per trasmettere, parlare verso il microfono; per ricevere, smettere di parlare.
7. La funzione VOX può essere disabilitata temporaneamente premendo il pulsante PTT oppure scollegando l'accessorio audio.

Nota Per ordinare gli accessori rivolgersi al rivenditore Motorola.

Uso a mani libere senza accessori (iVOX)

- Abilitare la modalità iVOX premendo il pulsante PTT mentre si accende la radio.
- Per disabilitare momentaneamente la modalità iVOX, premere PTT.
- Per riabilitare la modalità iVOX, premere brevemente PTT.

In questa modalità si verifica un lieve ritardo tra il momento in cui si inizia a parlare e l'effettiva trasmissione.

Nota La funzione iVOX è disponibile solo sul modello XTNIId (con display).

Regolazione della sensibilità VOX

La sensibilità dell'accessorio o microfono della radio può essere regolata durante il funzionamento in modalità VOX in base all'ambiente in cui si opera. La sensibilità della funzione VOX/iVOX può essere programmata tramite il software CPS.

Per default la funzione è disattivata (livello 0). Per usare la funzione VOX è necessario impostare il livello ad un valore diverso da 0.

1 = sensibilità bassa

2 = sensibilità media

3 = sensibilità alta

Guadagno del microfono

La sensibilità del microfono della radio può essere regolata in base all'utilizzatore e all'ambiente in cui opera.

Questa funzione può essere regolata solo tramite il software CPS. Il guadagno del microfono è impostato per default a 2 (medio).

Risparmio batteria

La funzione di Risparmio batteria prolunga la durata della batteria mettendo la radio in modo "idle" (inattivo) quando non c'è attività radio. Per abilitare e disabilitare la funzione premere i

pulsanti PL1 e PL2 contemporaneamente per 2-3 secondi mentre si accende la radio, fino ad udire una serie rapida di bip. Per ottenere un tempo di risposta più rapido è necessario disabilitare la funzione; in questo caso la radio è costantemente pronta a ricevere/trasmettere.

Nota Per default la funzione di Risparmio batteria è attivata.

Ripristino delle impostazioni di fabbrica

La funzione di Ripristino delle impostazioni di fabbrica riporta tutte le funzioni della radio alle impostazioni di default del costruttore. Per procedere al ripristino premere contemporaneamente i pulsanti PTT, PL2 e PL1 mentre si accende la radio, fino ad udire un cicalino acuto.

Bip di fine trasmissione (“roger”)

Per abilitare il Tono di fine trasmissione premere brevemente il pulsante PL1 mentre si accende la radio.

Nota Per default questa funzione è disabilitata.

FUNZIONI DI PROGRAMMAZIONE

Per programmare in modo semplice tutte le funzioni della radio si raccomanda di usare il kit CPS che comprende il cavo di programmazione, il software CPS e le sezioni degli accessori.

Modalità programmazione

La speciale Modalità programmazione consente di programmare le funzioni di base della radio tramite il pannello della radio.

Quando la radio si trova in questa modalità è possibile leggere e modificare tre parametri:

- frequenze
- codici (CTCSS/DPL)
- autoscan

La funzione Programmazione frequenze consente di selezionare le frequenze di ciascun canale.

Il Codice di soppressione interferenze (CTCSS/ DPL) contribuisce a ridurre le interferenze mettendo a disposizione una serie

di combinazioni di codici per escludere rumore di fondo, disturbi e messaggi non desiderati.

La funzione di autoscan consente di configurare un determinato canale in modo che, ogni volta che viene selezionato, la scansione inizia automaticamente, ovvero senza necessità di premere pulsanti.

Interpretazione dei valori segnalati dalla radio

Siccome il modello senza display non può indicare visivamente i valori che vengono programmati, la radio comunica tali dati tramite bip e indicazioni luminose. Queste utilizzano due colori: arancione ad indicare 0 e rosso per i valori da 1 a 9. La combinazione di lampi rossi brevi e lunghi consente di determinare il numero specifico indicato dalla radio.

Le segnalazioni luminose emesse dalla radio per comunicare il numero sono accompagnate da una combinazione di bip brevi e prolungati.

Tabella 1 – Modalità programmazione: lettura dei valori della radio

Numero	Bip di conferma	Indicazione luminosa
0	0 bip	1 lampo arancione breve
1	1 bip	1 lampo rosso breve
2	2 bip	2 lampi rossi brevi
3	3 bip	3 lampi rossi brevi
4	4 bip	4 lampi rossi brevi
5	1 bip lungo	1 lampo rosso lungo
6	1 bip lungo e 1 bip	1 lampo rosso lungo e 1 lampo rosso breve
7	1 bip lungo e 2 bip	1 lampo rosso lungo e 2 lampi rossi brevi
8	1 bip lungo e 3 bip	1 lampo rosso lungo e 3 lampi rossi brevi
9	1 bip lungo e 4 bip	1 lampo rosso lungo e 4 lampi rossi brevi

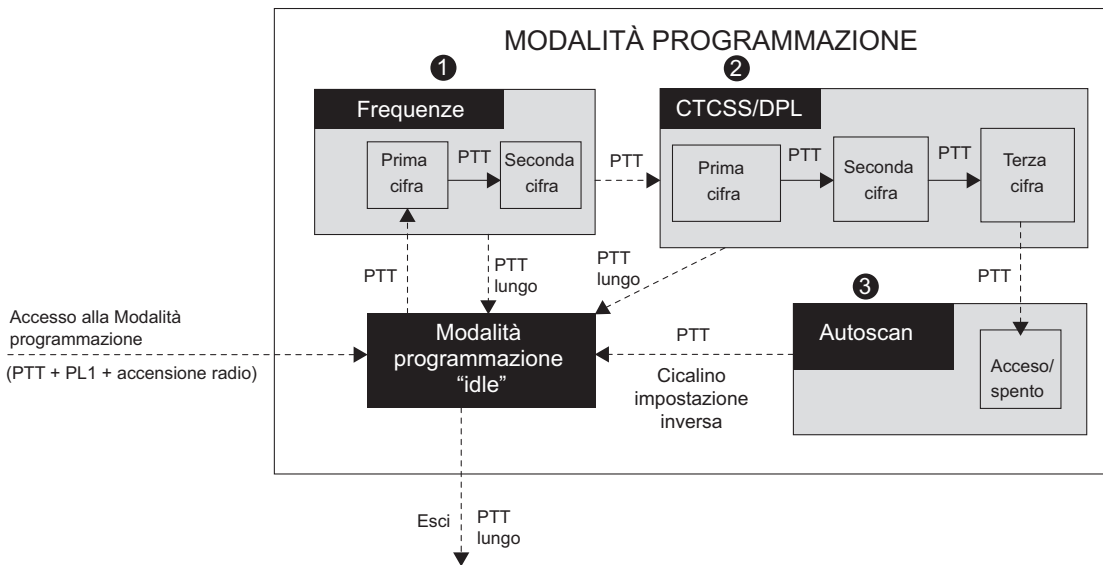


Figura 1 Accesso alla Modalità programmazione

Accesso alla Modalità programmazione

Nota Prima di programmare queste funzioni, impostare la radio sul canale da programmare. Ciò può essere fatto prima di entrare in Modalità programmazione oppure, in qualsiasi momento, quando ci si trova in tale modalità regolando la Manopola cambio canali sul canale desiderato.

Per leggere o modificare frequenze, codici e autoscan, mettere la radio in Modalità programmazione premendo a lungo i pulsanti PTT e PL1 contemporaneamente e accendendo la radio per 3-5 secondi, fino ad udire il cicalino che indica che ci si trova in condizione "idle" in tale modalità(*). La spia della radio inizia a lampeggiare lentamente in verde.

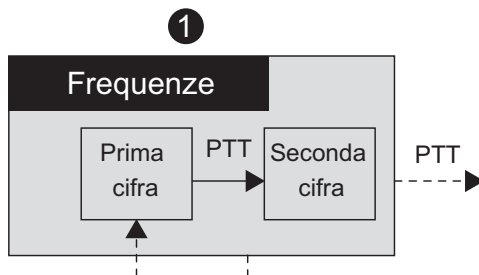
Nota (*) Per Modalità programmazione "idle" si intende quella fase, in tale modalità, durante la quale la radio attende che l'utente inizi a programmare la radio (si veda al riguardo la precedente illustrazione).

Quando ci si trova in Modalità programmazione "idle" è possibile leggere le frequenze radio, i codici e l'impostazione di autoscan premendo brevemente il pulsante PTT per spostarsi tra le varie funzioni programmabili.

Letture dei valori delle frequenze

Per leggere i valori delle frequenze occorre osservare due cifre, in quanto le radio della serie XTNi™ dispongono di 16(*) frequenze UHF (si vedano al riguardo le tabelle sulle frequenze UH).

Quando ci si trova in Modalità programmazione "idle", premendo brevemente il pulsante PTT la radio comunica il primo valore programmato (vedi illustrazione seguente). Tale valore corrisponde alla prima cifra del valore della frequenza. Premendo ancora brevemente il pulsante PTT, la radio indica il secondo valore.

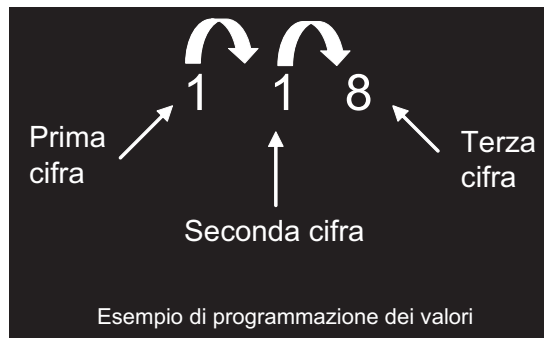


Letture dei valori CTCSS/DPL

Continuando a premere brevemente il pulsante PTT, come indicato nella sezione “Accesso alla Modalità programmazione” a pagina 33 (fase 2), la radio passa alla programmazione dei codici CTCSS/PL.

Quando si leggono i valori dei codici CTCSS/PL, la radio segnala i codici numerici ad ogni breve pressione del pulsante PTT. Le cifre da leggere sono tre, in quanto le radio XTNi™ hanno a disposizione fino a 122 codici (si veda la sezione “Tabelle delle frequenze e dei codici”).

Segue un esempio dell’ordine in cui la radio indica il codice CTCSS/DPL “118”:



- Premere brevemente il pulsante PTT. La radio segnala la prima cifra (1); premendo ancora brevemente il pulsante PTT la radio segnala la seconda cifra (1); infine, premendo ancora brevemente il pulsante PTT, la radio segnala la terza cifra (8).

Letture dei valori di autoscan

Una volta letti i codici CTCSS/DPL, premendo ancora brevemente, per una volta, il pulsante PTT, la radio visualizza lo stato della funzione di autoscan (“Accesso alla Modalità programmazione” a pagina 33 [fase 3]). I valori possibili di autoscan sono due:

<i>Se la radio indica il valore...</i>	<i>L'autoscan è....</i>
0	Disabilitato
1	Abilitato

Nota Per default, l'autoscan è disabilitato.

Osservare che, quando ci si trova in Modalità autoscan, premendo brevemente il pulsante PTT la radio torna alla Modalità programmazione “idle”, dopodiché emette un cicalino e inizia a lampeggiare lentamente in verde.

Programmazione di frequenze, codici e autoscan

Ogniqualvolta la radio invia segnalazioni luminose e acustiche, è possibile aumentare o diminuire il valore dell'impostazione attuale premendo brevemente, rispettivamente, PL1 o PL2. A questo punto la radio segnala la nuova impostazione programmata.

Memorizzazione delle impostazioni

Per confermare la nuova impostazione è possibile:

- premere brevemente PTT e continuare a programmare, oppure
- premere a lungo PTT per salvare l'impostazione e tornare alla Modalità programmazione “idle”, oppure
- premere a lungo il pulsante PTT due volte per uscire dalla condizione di “idle” della Modalità programmazione e tornare ad usare normalmente la radio.

Note

- Se non si desidera salvare il valore appena programmato, spegnere la radio o cambiare canale usando l'apposita manopola.
- Se si torna all'inizio della Modalità programmazione "idle", viene emesso un cicalino e la spia della radio inizia nuovamente a lampeggiare in verde. Tutti i valori modificati verranno salvati automaticamente.

Domande e risposte sulla Modalità programmazione

1. Durante la programmazione mi sono distratto e ho dimenticato quale cifra stavo programmando: cosa devo fare?

Tornare alla Modalità programmazione "idle" e ricominciare, in quanto non è possibile tornare alla Modalità programmazione (la radio non è in grado di indicare a quale esatto punto della procedura di programmazione ci si trovava). Pertanto si può:

- Premere a lungo il pulsante PTT. La radio torna alla Modalità programmazione "idle", oppure:

- Spegnere la radio e rientrare in Modalità programmazione (si vedano le istruzioni riportate all'inizio di questa sezione).

2. Sto cercando di programmare il valore di una frequenza (o codice) ma la radio non me lo permette; torna all'inizio e mi riporta al valore '0'.

La radio non consente di programmare valori non compresi nei set di frequenze e di codici disponibili. Ad esempio se si cerca di programmare il codice 128 la radio non lo accetta in quanto il massimo valore ammesso è 122. Lo stesso vale per le frequenze. Verificare nelle tabelle delle frequenze e dei codici che il numero programmato sia previsto.

3. Sto cercando di accedere alla Modalità programmazione ma la radio non lo consente.

La radio potrebbe essere stata bloccata tramite il software CPS in modo da non consentire la programmazione tramite il pannello frontale. Per riabilitare tale funzione usare il software CPS.

4. In fase di programmazione ho inavvertitamente programmato un valore errato. Posso cancellarlo o riprogrammarlo?

In caso di errata programmazione di un valore ci sono due possibilità:

- a) La radio torna all'inizio (e genera un segnale acustico caratteristico) ogni volta che raggiunge il valore massimo (9) o minimo (0). Continuare ad aumentare (pressione breve del pulsante PL1) o diminuire (breve pressione del pulsante PL2) fino ad ottenere il valore desiderato, oppure
- b) Spegnerne la radio e ricominciare.

5. Ho finito di programmare il valore che volevo; come si esce dalla Modalità programmazione?

- Se ci si trova in Modalità programmazione è possibile uscire premendo per due volte il pulsante PTT a lungo.
- Se ci si trova già nella Modalità programmazione "idle", premere a lungo il pulsante PTT una sola volta.

6. Ho finito di programmare le funzioni per questo canale e voglio programmare un altro canale.

Passare al nuovo canale da programmare selezionandolo con l'apposita manopola. La radio entra nella Modalità programmazione "idle". Per memorizzare le modifiche occorre trovarsi in Modalità programmazione "idle" prima di cambiare canale; diversamente le modifiche effettuate andranno perse.

ESEMPIO DI PROGRAMMAZIONE DEI VALORI

Programmazione di una frequenza

Supponendo che alla frequenza in uso sia stato assegnato il canale 1 con frequenza UHF di default "02" (pari a 446,01875 MHz) e che si desideri modificare la frequenza del canale in questione associandolo al numero di frequenza "13" (corrispondente a 446,05625 MHz), si proceda come segue:

- Entrare in Modalità programmazione

- Premere brevemente il pulsante PTT per entrare in Modalità frequenza. La radio segnala il valore attuale '0' (lampo arancio).
- Premere una volta il pulsante PL1 per portare la prima cifra a '1'.
- Premere brevemente il pulsante PTT per una volta per proseguire e programmare la seconda cifra della frequenza. La radio segnala il valore attuale '2' (due lampi rossi).
- Premere il pulsante PL1 per portare la cifra a '3'.
- Premere a lungo il pulsante PTT. La spia inizia a lampeggiare lentamente di verde per indicare che ci si trova in condizione "idle".
- Premere a lungo il pulsante PTT per uscire dalla Modalità programmazione o spegnere la radio.

Programmazione di un codice

Assumendo che il valore attuale del codice CTCSS/DPL sia quello di fabbrica (001) e che si desideri impostarlo sul valore '103', eseguire questa procedura:

- Entrare in Modalità programmazione
- Premere brevemente il pulsante PTT per tre volte (per entrare nella Modalità di selezione programmazione CTCSS/DPL). La spia della radio lampeggia in arancione per indicare che il valore attuale è '0'.
- Premere una volta il pulsante PL1 per portare la prima cifra a '1'. La spia lampeggia in rosso. Premere brevemente il pulsante PTT per proseguire e programmare la seconda cifra. La spia della radio lampeggia in arancione per indicare che il valore attuale è '0'.
- Premere brevemente il pulsante PTT per proseguire e programmare la terza cifra. La spia lampeggia in rosso per indicare che il valore attuale è '1'.
- Premere il pulsante PL1 per impostare la terza cifra su '2'. Premere il pulsante PL1 per cambiare nuovamente la terza cifra impostandola su '3'. La radio segnala il valore scelto.
- Premere a lungo PTT per salvare le modifiche e tornare alla Modalità programmazione "idle".

- Una volta in condizione “idle”, la spia inizia a lampeggiare lentamente in verde.
- Premere a lungo il pulsante PTT per uscire dalla Modalità programmazione.

Programmazione dell'autoscan

L'autoscan è l'ultima delle modalità di programmazione e può essere abilitato o disabilitato per ogni singolo canale. Per abilitare l'autoscan:

1. Entrare in Modalità programmazione e selezionare il canale desiderato (vedere l'illustrazione “Accesso alla modalità programmazione” a pagina 33).
2. Premere brevemente il pulsante PTT per 6 volte per accedere alla Modalità di selezione della programmazione autoscan. La radio emette dei bip e indica l'impostazione autoscan attuale (si veda al riguardo “Lettura dei valori di autoscan” a pagina 36).
3. Premere brevemente il pulsante PL1 per abilitare/disabilitare la funzione autoscan per quel canale. Un lampo rosso della spia indica che la funzione è abilitata; un lampo arancio

che è disabilitata.

ALTRE FUNZIONI DI PROGRAMMAZIONE

SCANSIONE

La funzione di scansione consente di monitorare gli altri canali per rilevare eventuali comunicazioni. Quando la radio rileva che su un canale è in corso una trasmissione, interrompe la scansione e si sofferma su quel canale. Ciò consente di ascoltare la comunicazione in corso su quel canale, eventualmente intervenendo, senza necessità di agire sulla Manopola cambio canali. Se contemporaneamente è in corso una comunicazione anche sul canale 2, la radio rimane comunque sintonizzata sul canale 1 e non trasmette il canale 2. In assenza di comunicazioni sul canale 1 per oltre 5 secondi, la radio riprende automaticamente la scansione.

- Per iniziare la scansione premere il pulsante PL2(*).

Quando la radio rileva attività su un canale, si sintonizza su quel canale, rimanendovi fino al termine delle comunicazioni. È possibile

parlare con chi trasmette senza necessità di cambiare canale, premendo PTT.

- Per interrompere la scansione premere di nuovo il pulsante PL2 brevemente.
- Premendo il pulsante PTT mentre è in corso una scansione, la radio trasmetterà sull'ultimo canale selezionato prima di iniziare la scansione.

In assenza di trasmissione per oltre 5 secondi, la radio riprende la scansione.

- Per eseguire la scansione escludendo l'uso dei codici di soppressione delle interferenze (CTCSS/DPL), impostare i codici dei canali su '0' in Modalità selezione programmazione CTCSS/DPL.

Ogniqualevolta la radio è utilizzata nella funzione Scansione, la spia lampeggia in rosso.

Nota (*) Assumendo che la programmazione di default del pulsante PL2 non sia stata cambiata. Se la funzione di autoscan è abilitata per un particolare canale, non premere PL2 per eseguire la scansione del

canale in quanto questa avviene automaticamente.

Modifica della lista di scansione

Le liste di scansione possono essere modificate tramite il software (si veda "CPS (software di programmazione tramite computer)" a pagina 42).

Soppressione canale di disturbo

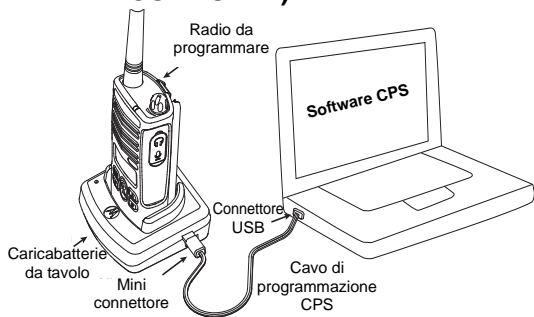
La funzione di Soppressione canale di disturbo consente di rimuovere temporaneamente i canali dalla lista di scansione ed è utile qualora su un canale "disturbatore" siano in corso conversazioni non importanti che bloccano la funzione di scansione. Per rimuovere un canale dalla lista:

- Iniziare la scansione premendo brevemente il pulsante PL2(*).
- Attendere che la radio si attesti sul canale da eliminare, quindi premere a lungo il pulsante PL2 per eliminarlo.

- Il canale non viene rimosso fino a quando non si esce dalla scansione premendo ancora brevemente il pulsante PL2 o spegnendo la radio.

Nota (*) Assumendo che la programmazione di default del pulsante PL2 non sia stata cambiata.

CPS (SOFTWARE DI PROGRAMMAZIONE TRAMITE COMPUTER)



Il modo più semplice per programmare o modificare le funzioni della radio è tramite il software di programmazione per computer (CPS) e il relativo cavo di programmazione(*).

Per farlo, collegare la radio XTNi tramite il caricabatterie da tavolo e il cavo di programmazione CPS (vedi figura).

Il software consente di programmare frequenze, codici PL/DPL e altre funzioni come: Inserimento diretto della frequenza, Selezione banda, Temporizzatore di trasmissione, Selezione tipo batteria, Elenco scansione, Toni di chiamata, Scramble, Reverse Burst, ecc. Il software CPS è uno strumento molto utile che consente anche di inibire la programmazione della radio tramite il pannello frontale e di limitare la possibilità di modifica di qualsiasi funzione individualmente (ad esempio per evitare la cancellazione accidentale dei valori preimpostati).

Il software dà inoltre la possibilità di subordinare la modifica della configurazione della radio all'inserimento di una password. Per ulteriori informazioni si rimanda alla sezione riepilogativa delle funzioni al termine del presente manuale.

Nota: • Le funzioni vanno abilitate da un rivenditore Motorola autorizzato. Per informazioni rivolgersi al punto vendita Motorola.

Nota: (*) Il cavo di programmazione CPS è un accessorio venduto a parte. Per conoscere il codice del prodotto si rimanda alla sezione Accessori.

Canalizzazione

L'impostazione predefinita è 12,5 kHz. Alcune frequenze consentono di selezionare il passo di canalizzazione, che deve corrispondere a quello delle altre radio per ottenere una qualità ottimale dell'audio.

Temporizzatore di trasmissione

Quando si usano i pulsanti PTT, è possibile fare in modo che la trasmissione termini alla scadenza di un intervallo preimpostato, ovvero la radio può essere programmata in modo da spegnersi dopo 60, 120 o 180 secondi.

Impostazione tipo batteria

La radio XTNi™ può essere alimentata con batterie alcaline o agli ioni di litio.

Toni di chiamata

I toni di chiamata consentono di segnalare alle altre radio del gruppo di appartenenza che ci si accinge a trasmettere o semplicemente di inviare un avviso.

Scramble

Si tratta di una funzione che rende la comunicazione inintelligibile ad eventuali altri ascoltatori che non abbiano configurato la propria radio con lo stesso codice usato da chi trasmette. Per default la funzione è disabilitata.

Nota Alcune delle funzioni accessibili con il software CPS possono o meno essere disponibili a seconda del modello di radio.

Reverse Burst

(o STE) Questa funzione elimina il fastidioso rumore (squelch tail) avvertibile durante la perdita di rilevazione della portante. Valori selezionabili 180-240.

Note

- Nelle pagine precedenti sono descritte solo alcune delle funzioni del software CPS. Per

ulteriori informazioni si rimanda alla guida in linea del software CPS.

- Alcune delle funzioni accessibili con il software CPS possono o meno essere disponibili a seconda del modello di radio.

CLONAZIONE DELLE RADIO

Il profilo di una radio XTNi™ può essere copiato (clonato) su un'altra radio seguendo uno di questi tre metodi:

1. con un'unità di ricarica multipla o MUC (accessorio opzionale);
2. con due unità singole di ricarica e un cavo di clonazione da radio a radio (accessorio opzionale);
3. con il software CPS.

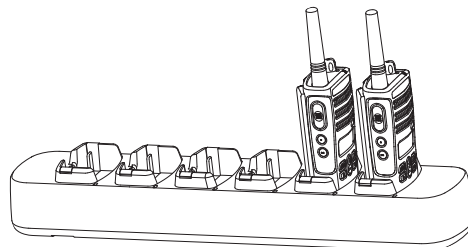
Clonazione tramite unità di ricarica multipla (MUC)

Per clonare le radio usando l'unità MUC è necessario disporre di almeno due radio:

- una radio sorgente (da clonare) e

- una radio bersaglio (sulla quale viene replicato il profilo della radio sorgente).

La radio sorgente deve essere inserita nella sede 1, 3 o 5 mentre la radio bersaglio deve essere inserita nella sede 2, 4 o 6, secondo i seguenti abbinamenti: 1/2 o 3/4 o 5/6.



Per effettuare la clonazione non è necessario che il MUC sia collegato ad una sorgente elettrica, tuttavia è necessario che **TUTTE** le radio abbiano la batteria carica.

Per effettuare la clonazione:

1. Accendere la radio bersaglio e inserirla in una delle sedi del MUC.
2. Accendere la radio sorgente secondo questa sequenza:
 - Premere contemporaneamente i pulsanti PTT e PL2 a lungo mentre si accende la radio.

- Attendere 3 secondi prima di rilasciare i pulsanti e fino alla segnalazione acustica.

3. Collocare la radio sorgente nella sede accoppiata con la sede della radio bersaglio scelta al punto 1. Premere e rilasciare il pulsante PL1.

4. Al termine della clonazione, la radio sorgente emette un tono di “ok” o un tono di “errore”. Il tono di “ok” è un cicalino acuto mentre il tono di “errore” è più grave. Se la radio sorgente è del tipo con display, verrà visualizzata l’indicazione “Pass” (ok) o “Fail” (errore) accompagnata dal segnale acustico entro 5 secondi.

5. Una volta ultimata la clonazione, spegnere e riaccendere entrambe le radio per uscire dalla modalità di clonazione.


Se la clonazione non riesce si veda “Cosa fare se la clonazione non riesce” a pagina 47.

Ulteriori spiegazioni sulla clonazione si trovano nelle istruzioni fornite con l’unità MUC.

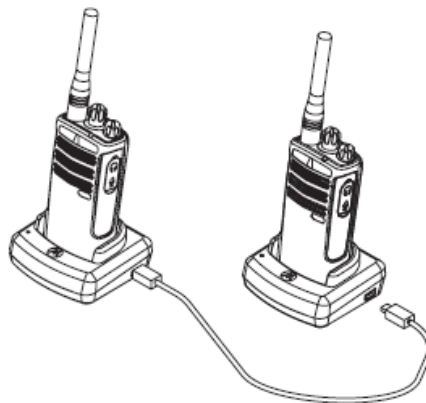
Ordinazione del MUC

Per il numero di parte del MUC vedere “Caricabatterie” a pagina 59.

Nota (*) Il numero delle sedi del MUC si determina contando da sinistra a destra, guardando il logo Motorola.

 WARNING	Le radio accoppiate (sorgente/bersaglio) devono essere dello stesso tipo perché la clonazione abbia esito positivo.
---	---

Clonazione tramite collegamento radio-radio con il cavo di clonazione (accessorio opzionale)



Istruzioni

1. Prima iniziare la clonazione verificare che:
 - le radio dispongano entrambe di una batteria completamente carica;
 - si disponga di 2 caricabatterie singoli (SUC);
 - le radio siano entrambe spente;
 - le radio siano dello stesso modello.
2. Scollegare eventuali cavi collegati alle unità SUC (alimentatore o USB).
3. Collegare le due unità SUC tramite il cavo di clonazione.

Nota Durante la clonazione le unità SUC non sono alimentate e pertanto le batterie non si caricano, ma viene stabilita una comunicazione tra le due radio.

4. Accendere la radio bersaglio e inserirla in una delle unità SUC.
5. Accendere la radio sorgente nel modo seguente:
 - Premere contemporaneamente i pulsanti PTT e PL2 a lungo mentre si accende la radio.

- Attendere 3 secondi prima di rilasciare i pulsanti e fino alla segnalazione acustica.

6. Inserire la radio bersaglio nella relativa unità SUC e premere/rilasciare il pulsante PL1.

7. Al termine della clonazione, la radio sorgente emette un tono di “ok” o un tono di “errore”. Il tono di “ok” è un cicalino acuto mentre il tono di “errore” è più grave. Se la radio sorgente è del tipo con display, verrà visualizzata l’indicazione “Pass” (ok) o “Fail” (errore) accompagnata dal segnale acustico entro 5 secondi.

8. Una volta ultimata la clonazione, spegnere e riaccendere entrambe le radio per uscire dalla modalità di clonazione.

Cosa fare se la clonazione non riesce

Se la clonazione non ha buon esito la radio emette un avviso acustico (bonk). In tal caso provare con i seguenti rimedi prima di ritentare la clonazione:

1. Controllare che le batterie delle due radio siano completamente cariche.
2. Verificare il corretto inserimento del cavo di clonazione nelle due unità SUC.
3. Controllare che la batteria sia ben inserita nella radio.
4. Controllare che il vano del caricabatterie e i contatti presenti sulle radio non siano sporchi.
5. Verificare che la radio sorgente sia in modalità di clonazione.
6. Verificare che la radio bersaglio sia accesa.
7. Verificare che entrambe le radio siano dello stesso tipo (stessa banda di frequenza, stesso pannello con o senza display, stessa regione e stessa potenza di trasmissione).

Attenzione: il cavo di clonazione è stato progettato per funzionare solo con il caricabatterie singolo Motorola RLN6170 rapido compatibile.

Al momento di ordinare il cavo citare il numero di parte RLN6303. Per maggiori informazioni sugli accessori si rimanda alla relativa sezione.

Clonazione tramite il software CPS

La clonazione effettuata in questo modo richiede il software CPS, un caricabatterie da tavolo e il cavo di programmazione CPS. Le istruzioni su come effettuare la clonazione con il software CPS sono contenute nella guida in linea del software selezionando CPS Help File --> Content and Index --> Cloning Radios oppure nell'opuscolo in dotazione con il cavo di programmazione CPS.

Nota (*) Il cavo di programmazione CPS è un accessorio venduto a parte. Per conoscere il codice del prodotto si rimanda alla sezione Accessori.

RISOLUZIONE DEI PROBLEMI

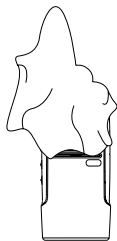
Sintomo	Possibile rimedio
Assenza di alimentazione	Ricaricare o sostituire la batteria Li-Ion. Sostituire le batterie stilo (AA). Condizioni di temperatura estreme influiscono sulla durata della batteria. Vedere "Batteria agli ioni di litio" a pagina 11.
Presenza di rumori o altre conversazioni su un canale	Verificare l'impostazione del Codice di soppressione interferenze. È possibile che sia attivato un codice di soppressione delle frequenze o delle interferenze. Cambiarne l'impostazione cambiando le frequenze o i codici su tutte le radio. Verificare che quando trasmette la radio stia usando la frequenza e il codice corretti. Vedere "Conversazione e monitoraggio" a pagina 24.
Messaggio inintelligibile	Il codice di Scramble potrebbe essere abilitato ma non corrispondere a quello delle altre radio.
Raggio di copertura limitato	La presenza di strutture in acciaio e/o cemento, fitta vegetazione, edifici e veicoli diminuiscono la distanza di copertura. Per migliorare la trasmissione, fare in modo che le due radio si trovino a vista. La vicinanza della radio al corpo, ad esempio in tasca o agganciata alla cintura, può diminuire la portata utile. Spostare la radio. Vedere "Conversazione e monitoraggio" a pagina 24.

Sintomo	Possibile rimedio
Messaggio non trasmesso/ricevuto	<p>Quando si trasmette il pulsante PTT deve essere premuto completamente. Verificare che le radio abbiano le stesse impostazioni per Canale, Frequenza, Codice di soppressione interferenze e Codice di scramble. Per ulteriori informazioni vedere “Trasmissione e monitoraggio” a pagina 24.</p> <p>Ricaricare, sostituire o reinserire le batterie. Vedere “Batteria agli ioni di litio” a pagina 11.</p> <p>La presenza di ostacoli e l’uso al coperto o all’interno di veicoli può causare interferenze; in questo caso basterà spostarsi. Vedere “Trasmissione e monitoraggio” a pagina 24.</p> <p>Controllare che la radio non sia in Modalità scansione. Vedere “Scansione” a pagina 40, “CPS (software di programmazione tramite computer)” a pagina 42 e “Soppressione canale di disturbo” a pagina 41.</p>
Rumore di fondo o interferenze eccessivi	<p>Le radio sono troppo vicine, la distanza minima tra le radio è di 1,5 m. Le radio sono troppo distanti oppure sono presenti ostacoli che interferiscono con la trasmissione. Vedere “Trasmissione e monitoraggio” a pagina 24.</p>
Batterie esaurite	<p>Ricaricare o sostituire la batteria Li-Ion. Sostituire le batterie stilo (AA).</p> <p>Condizioni di temperatura estreme influiscono sulla durata della batteria. Vedere “Batteria Li-Ion” a pagina 11.</p>

Sintomo	Possibile rimedio
La spia del caricabatterie da tavolo non si accende	Controllare il corretto inserimento della radio o della batteria e controllare che i contatti siano puliti e che lo spinotto di ricarica sia inserito correttamente. Vedere “Ricarica della batteria” a pagina 17, “Spia del caricabatterie da tavolo” a pagina 21 e “Installazione della batteria agli ioni di litio” a pagina 13
La spia di batteria esaurita lampeggia anche se le batterie sono nuove	Controllare che la radio sia impostata sul tipo di batterie in uso. Vedere “Installazione della batteria agli ioni di litio” a pagina 13, “Installazione del pacco batterie alcaline” a pagina 14 e “Batteria agli ioni di litio” a pagina 11.
Impossibile attivare il VOX	È possibile che la funzione VOX non sia stata abilitata. Avviare il software CPS e controllare che la sensibilità della funzione VOX sia diversa da 0. Accessorio non funzionante o non compatibile. Vedere “Uso a mani libere/VOX” a pagina 28.
La batteria non si carica anche se è da un po’ che è nel caricabatterie da tavolo	Controllare che il caricabatterie da tavolo sia collegato ad un alimentatore compatibile. Controllare che sia presente l’elemento regolabile e che sia posizionato a destra (vedere al riguardo “Ricarica con il caricabatterie singolo da tavolo” e “Ricarica della batteria da sola” a pagina 18). Controllare se le spie indicano un problema della batteria. Vedere “Spie del caricabatterie da tavolo” a pagina 21.

Nota Le radio della serie XTNi™ possono essere programmate anche tramite il software CPS, che consente di impostare o limitare le funzioni della radio. Qualora una funzione non sembrasse impostata sul valore di default o preprogrammato, verificare se la radio è stata programmata tramite il CPS in base ad un profilo personalizzato.

USO E MANUTENZIONE



Pulire l'esterno con un panno morbido inumidito

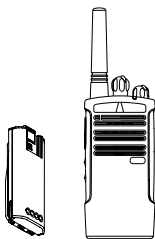


Non immergere nell'acqua

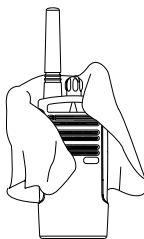


Non usare alcol o detersivi

Se la radio viene immersa nell'acqua...



Spegnere la radio e rimuovere le batterie



Asciugare con un panno morbido



Non usare la radio prima che sia perfettamente asciutta

TABELLE DELLE FREQUENZE E DEI CODICI

Le tabelle contenute in questa sezione indicano le frequenze e i codici e sono utili se le

ricetrasmittenti Motorola XTNi vengono usate con altre radio professionali. Per la maggior parte le posizioni delle frequenze sono le stesse usate per le serie Spirit M, GT, S e XTN.

Impostazioni di default per PMR a 8 canali sulla gamma di frequenza 446 MHz

N. freq.	Frequenza	Codice	Canalizzazione
1	446,00625	67,0 Hz	12,5 kHz
2	446,01875	67,0 Hz	12,5 kHz
3	446,03125	67,0 Hz	12,5 kHz
4	445,04375	67,0 Hz	12,5 kHz
5	446,05625	67,0 Hz	12,5 kHz
6	446,06875	67,0 Hz	12,5 kHz
7	446,08125	67,0 Hz	12,5 kHz
8	446,09375	67,0 Hz	12,5 kHz
9	446,00625	754,0 Hz	12,5 kHz
10	446,01875	754,0 Hz	12,5 kHz
11	446,03125	754,0 Hz	12,5 kHz
12	445,04375	754,0 Hz	12,5 kHz
13	446,05625	754,0 Hz	12,5 kHz
14	446,06875	754,0 Hz	12,5 kHz
15	446,08125	754,0 Hz	12,5 kHz
16	446,09375	754,0 Hz	12,5 kHz

Nota Il codice 754 corrisponde al codice PL 121.

CTCSS

CTCSS	Hz
1	67,0
2	71,9
3	74,4
4	77,0
5	79,7
6	82,5
7	85,4
8	88,5
9	91,5
10	94,8
11	97,4
12	100,0
13	103,5

CTCSS	Hz
14	107,2
15	110,9
16	114,8
17	118,8
18	123
19	127,3
20	131,8
21	136,5
22	141,3
23	146,2
24	151,4
25	156,7
26	162,2

CTCSS	Hz
27	167,9
28	173,8
29	179,9
30	186,2
31	192,8
32	203,5
33	210,7
34	218,1
35	225,7
36	233,6
37	241,8
38	250,3
122 (*)	69,3

Nota (*) Nuovo codice CTCSS.

Codici DPL

DPL	Codice
39	23
40	25
41	26
42	31
43	32
44	43
45	47
46	51
47	54
48	65
49	71
50	72
51	73
52	74
53	114
54	115
55	116
56	125
57	131
58	132
59	134
60	143

DPL	Codice
61	152
62	155
63	156
64	162
65	165
66	172
67	174
68	205
69	223
70	226
71	243
72	244
73	245
74	251
75	261
76	263
77	265
78	271
79	306
80	311
81	315
82	331

DPL	Codice
83	343
84	346
85	351
86	364
87	365
88	371
89	411
90	412
91	413
92	423
93	431
94	432
95	445
96	464
97	465
98	466
99	503
100	506
101	516
102	532
103	546
104	565

Codici DPL (cont.)

DPL	Codice
105	606
106	612
107	624
108	627
109	631
110	632
111	654

DPL	Codice
112	662
113	664
114	703
115	712
116	723
117	731
118	732

DPL	Codice
119	734
120	743
121	754

GARANZIA LIMITATA MOTOROLA

INFORMAZIONI SULLA GARANZIA

Il negoziante o rivenditore autorizzato Motorola presso il quale è stato acquistato l'apparato ricetrasmittente Motorola e/o gli accessori originali è a disposizione per soddisfare eventuali richieste di assistenza in garanzia e/o per prestare i servizi previsti dalla garanzia. La richiesta di assistenza in garanzia va inoltrata al negoziante o rivenditore unitamente all'apparato. L'apparato non va spedito alla Motorola. Per poter godere dell'assistenza in garanzia è necessario esibire la ricevuta di acquisto o analogo documento comprovante l'acquisto indicante la data in cui è stato effettuato. È inoltre necessario che l'apparato riporti chiaramente il numero di serie. La garanzia non è valida qualora l'indicazione del tipo o i numeri di serie riportati sul prodotto siano stati alterati, cancellati, rimossi o comunque resi illeggibili.

COSA LA GARANZIA NON COPRE

- Difetti o danni risultanti da un uso anomalo e inconsueto del prodotto o in modo difforme dalle istruzioni contenute in questo manuale.
- Difetti o danni risultanti da uso improprio, incidente o negligenza.
- Difetti o danni risultanti da collaudo, uso, manutenzione, regolazione o altre alterazioni o modifiche impropri.
- Rottura o danneggiamento delle antenne ove non direttamente imputabile a difetti dei materiali o di lavorazione.
- Smontaggio o riparazione del prodotto eseguiti in modo da pregiudicare il corretto funzionamento o da rendere impossibili le verifiche e i test necessari per verificare la fondatezza della richiesta di assistenza in garanzia.
- Difetti o danni imputabili all'ambiente di utilizzo.

- Difetti o danni causati da umidità, liquidi o infiltrazioni.
- Tutte le superfici in plastica e le altre parti esterne esposte che presentino graffiature o altri danni dovuti ad un uso normale.
- Prodotti noleggiati a tempo determinato.
- Manutenzione periodica e riparazione o sostituzione di componenti rese necessarie a seguito di uso ordinario e normale usura.

ACCESSORI

ACCESSORI AUDIO

N. parte	Descrizione
00115	Microfono e altoparlante remoti serie BR
00168	Kit auricolare ultraleggero
00117	Kit auricolare con microfono orientabile
00118	Auricolare con gancio PPT/mic. serie BR

BATTERIA

N. parte	Descrizione
RLN6306	Supporto batterie alcaline
RLN6351	Batteria ioni di litio standard
RLN6305	Batteria ioni di litio alta capacità

ACCESSORI PER IL TRASPORTO

N. parte	Descrizione
RLN6302	Custodia da viaggio in pelle (rigida)
RLN6307	Gancio da cintura a molla

SOFTWARE

N. parte	Descrizione
IXEN4007 AR	Software di programmazione per computer (CPS) e cavo di programmazione

CAVI

N. parte	Descrizione
RLN6303	Cavo radio-radio

CARICABATTERIE

N. parte	Descrizione
IXPN4019 AR	Kit di ricarica rapida (Europa**)
IXPN4020 AR	Kit ricarica multipla (MUC) (Europa)

Nota

(*) **Attenzione:** alcuni accessori potrebbero non essere disponibili al momento dell'acquisto. Per informazioni aggiornate sugli accessori rivolgersi al punto vendita Motorola o visitare il sito www.motorola.com/XTNi o www.motorola.com/radios/business.

(**) Il kit di ricarica rapida per l'Europa comprende alimentatore, caricabatterie da tavolo e adattatori a spina per alimentazione in c.a.

Alcuni accessori potrebbero non essere disponibili al momento dell'acquisto. Per informazioni aggiornate sugli accessori rivolgersi al punto vendita Motorola o visitare il sito www.motorola.com/XTNi o www.motorola.com/radios/business.

Per informazioni sulla disponibilità degli accessori e dei nuovi modelli, rivolgersi al rivenditore autorizzato Motorola.

MOTOROLA, il logo stilizzato M, il nome della serie XTNi e tutti gli altri marchi indicati come tali nel presente documento sono marchi di Motorola, Inc. ® registrati presso l'U.S. Patent and Trademark Office. I nomi di tutti gli altri prodotti e servizi sono di proprietà dei rispettivi aventi diritto. © 2007 Motorola, Inc. Tutti i diritti riservati.

Motorola® serie XTNi



6871663M06-A

