

CÂMERA H5 PRO



8 MP

16 MP

26 MP

40 MP

61 MP

A nova câmera Avigilon H5 Pro captura os melhores detalhes de imagens de sua classe em grandes áreas, proporcionando máximas opções de coberturas mediante nossa câmara de alta resolução mais poderosa e inovadora até o momento. Graças à sua alta definição de 10k, oferece um incrível detalhe de imagem e uma máxima cobertura da cena, minimizando o consumo da largura de banda e o armazenamento através de nossa tecnologia 2.0 patenteada High Definition Stream Management™ (HDSM). Criada com os grandes espaços em mente, sua velocidade de fotogramas e seu rendimento em situações de pouca luz permite que os lugares estejam equipados com menos câmeras, ao mesmo tempo em que se mantém a capacidade de capturar imagens ao vivo e gravadas de alta qualidade.



FUNÇÕES



ANALÍTICOS DE PRÓXIMA GERAÇÃO¹

Detecta mais objetos com uma classificação estendida de objetos e com maior precisão para respostas mais rápidas, inclusive em cenas com muitas pessoas.



TECNOLOGIA H.264 E H.265 COM HDSM SMARTCODEC™

Otimiza os níveis de compressão de regiões em uma cena para maximizar a economia da largura de banda e manter baixos os custos de conectividade à Internet.



VERDADEIRA AMPLA FAIXA DINÂMICA

Disponível em todas as resoluções, capture detalhes em cenas com áreas muito brilhantes e outras muito escuras.



CUMPRE COM A ONVIF®

Construído em uma plataforma aberta com cumprimento com os Perfis S, T e G da ONVIF permite uma fácil integração com outras soluções de segurança³.



FOCO DE ATENÇÃO COM ACC™ 7

Aproveite as tecnologias de IA e vídeo analíticos para determinar que informação é importante e deveria ser apresentada aos operadores de segurança.



CUMPRIMENTO COM FIPS 140-2

Proporciona uma maior segurança dos dados, graças à criptografia compatível com FIPS habilitada nas câmeras².



TECNOLOGIA LIGHTCATCHER™

Oferece uma excelente imagem detalhada em condições de escassa luz.



MÚLTIPLAS OPÇÕES DE LENTES

Escolha entre vários tipos de lentes, incluindo um zoom longo, para opções de cobertura flexíveis.

ONVIF é uma marca comercial da Onvif, Inc

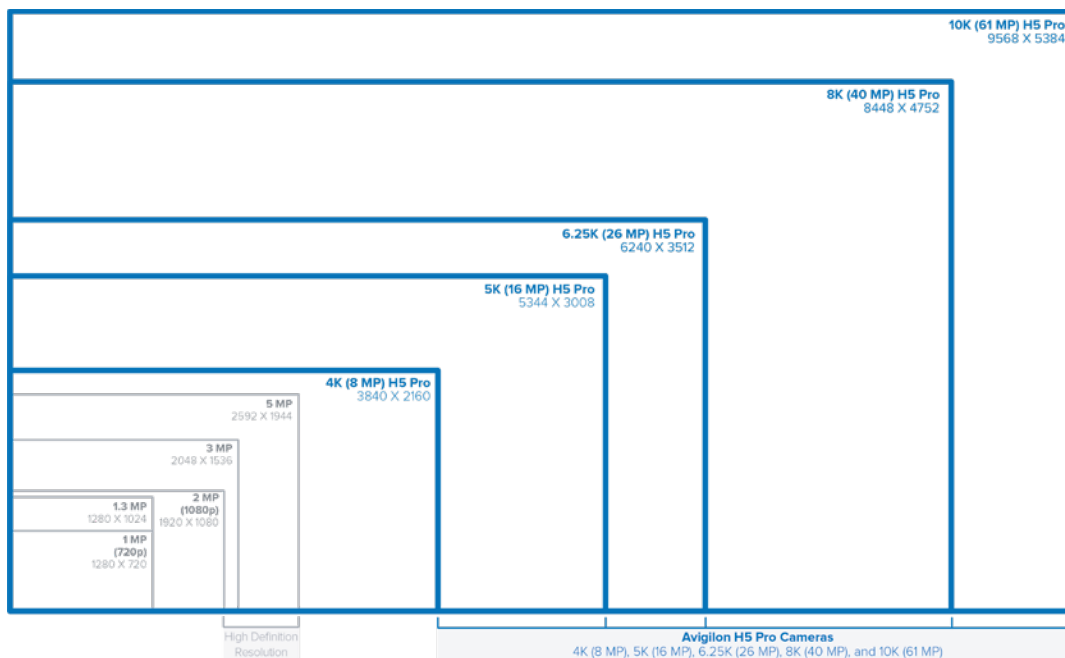
¹ Os analíticos suportados nos modelos de câmeras de 8, 16, 26 e 40 MP devem ter habilitado o modo Full Feature para analíticos.

² Aquisição opcional da licença de câmera FIPS Nível 1 ou da gestão de senhas e criptografia baseada em hardware CRYPTR microSD para a compatibilidade e certificação FIPS Nível 3.

³ A câmera de 61 MP não suporta o perfil T de ONVIF

ESPECIFICAÇÕES

RENDIMENTO DE IMAGEM		8.0 MP (4K ULTRA HD)	16 MP	26 MP	40 MP	61 MP
Sensor de imagem		CMOS de varredura progressiva de 27,2 mm (tipo 1,8)			CMOS de varredura progressiva de 43,3 mm (tipo 2,7)	
Resolução Máxima (H x V) e Relação de Aspecto		(16:9) 3840 x 2160	(16:9) 5344 x 3008 (3:2) 4944 x 3296	(16:9) 6240 x 3512 (3:2) 6240 x 4160	(16:9) 8448 x 4752 (3:2) 7776 x 5184	(16:9) 9568 x 5384 (3:2) 9568 x 6376
Iluminação Mínima		0,004 lux (a F 1.4)				
Faixa Dinâmica	WDR off	70 dB				
	WDR on	120 dB				
Velocidade Máxima de Fotogramas	WDR off	(50 Hz/60 Hz) 25 fps/24 fps	(50 Hz/60 Hz) 25 fps/24 fps	16:9: (50 Hz/60 Hz) 16.7 fps/17.1 fps 3:2: (50 Hz/60 Hz) 14.3 fps/15 fps	10 fps	3:2: 7 fps 16:9: (50 Hz/60 Hz) 8.3 fps/8.6 fps
	WDR on	(50 Hz/60 Hz) 16.7 fps/17.1 fps	(50 Hz/60 Hz) 16.7 fps/17.1 fps		(50 Hz/60 Hz) 8.3 fps/8.6 fps	
Analíticos		Sim		Sim, em modo Full Feature	Sim	Não suportado
Modo de Operação de Câmera		N/D		Full Feature = a câmara dará prioridade a analíticos sobre outras funções. H.265 estará desabilitado.	N/D	
Filtro de Redução de Ruído 3D		Sim				



CONTROLE DE IMAGEM	
Compressão de Vídeo	H.264 HDSM SmartCodec, H.265 HDSM SmartCodec, Motion JPEG ¹
Transmissão	Multi-stream H.264, Multi-stream H.265, Motion JPEG
Gestão da Largura de Banda	Tecnologia HDSM SmartCodec; modo de cena inativa
Detecção de Movimento	Pixel e Unusual Activity Detection (UAD)
Controle do Obturador Eletrônico	Automático, Manual (1/7,5 a 1/8000 seg)
Controle da Íris	Automático, Aberto, Fechado ²
Controle de Piscada	60 Hz, 50 Hz

CONTROLE DE IMAGEM

Balanço de Branco	Automático, Manual
Compensação de Contraluz	Ajustável
Zonas Privadas	Até 64 zonas
Método de Compressão de Áudio	Opus, G.711 PCM 8 kHz

¹ A transmissão de Motion JPEG está limitada à resolução de 16 MP.

² Depende da capacidade da lente selecionada.

PERIFÉRICOS

Armazenamento Interno	2 ranhuras microSD/microSDHC/microSDXC – requer um cartão de classe de velocidade de vídeo. Recomenda-se a classe V10 ou superior. Atualmente, uma das duas ranhuras para cartões microSD está disponível para o armazenamento interno.
Entrada/Saída de Áudio	Entrada e saída de nível de linha, mini tomada jack A/V (3,5 mm)
Terminais Externos de E/S	Entrada do alarme, saída do alarme

REDE

Rede	1000-BASE-T / 100-BASE-TX ou 1000-BASE-SX / 1000-BASE-LX via SFP
Tipo de Cabeamento	Cabeamento CAT5e ou Fibra Ótica ³
Conector	RJ-45 ou SFP ³
Segurança	Proteção com senha, criptografia HTTP, autenticação digital, autenticação WS, registro de acesso de usuários, autenticação mediante porta 802.1x, FIPS 140-2 L1 (com licença de câmera opcional), FIPS 140-2 L3 (com acessório opcional))
Protocolos	IPv6, IPv4, HTTP, HTTPS, SOAP, DNS, NTP, RTSP, RTCP, RTP, TCP, UDP, IGMP, ICMP, DHCP, Zeroconf, ARP, HSTS
Protocolos de Transmissão	RTP/UDP, RTP/UDP multicast, RTP/RTSP/TCP, RTP/RTSP/HTTP/TCP, RTP/RTSP/HTTPS/TCP, HTTP
ONVIF ⁴	Conforme Perfil S, T e G da ONVIF (www.onvif.org)
Protocolos de Gestão de Dispositivos	SNMP v2c, SNMP v3

³ A câmera suporta uma conexão de rede de cada vez, seja RJ-45 (CAT5e) ou SFP (fibra ótica)

⁴ As câmeras de 40 e 61 MP podem habilitar a compatibilidade com ONVIF, que proporcionará um único fluxo primário de 32 MP compatível com a integração de VMS de terceiros. A câmera de 61 MP não suporta o perfil T da ONVIF

MECÂNICO

Dimensões (L x An x AI)	142 mm x 87 mm x 82 mm; 5.6" x 3.4" x 3.2"
Peso	0.50 kg (1.1 lbs)
Corpo	Alumínio
Acabamento	Preto, revestimento em pó
Suporte	1/4"-20 UNC (em cima e embaixo)

ELÉTRICO

Consumo de Energia	18 W máximo (só câmera)
Fonte de Energia	VDC: 12 V ± 10%, 18 W VAC: 24 V ± 10%, 21 VA PoE: Compatível com IEEE802.3at Classe 4
Conector de Alimentação	Bloco de terminais de 2 pinos
Bateria de Respaldo RTC	3V de manganês-lítio

AMBIENTAL

Temperatura de Funcionamento	-25 °C a +60 °C (-13 °F a 140 °F)
Temperatura de Armazenamento	-10 °C a +70 °C (14 °F a 158 °F)
Umidade	0 - 95% sem condensação

CERTIFICAÇÕES

Certificações/Diretivas	UL, cUL, CE, ROHS, WEEE, RCM, EAC, BIS, KC, UKCA, NOM
Segurança	UL 62368-1, CSA 62368-1, IEC/EN 62368-1, IEC 62471

CERTIFICAÇÕES

Emissões Eletromagnéticas	FCC Parte 15 Subparte B Classe B, IC ICES-003 Classe B, EN 55032 Classe B, EN 61000-6-3
Imunidade Eletromagnética	EN 55035, EN 61000-6-1

ESPECIFICAÇÕES ANALÍTICAS

EVENTOS ANALÍTICOS SOPORTADOS

Objetos na Área	O evento é ativado quando o tipo de objeto selecionado entra na região de interesse.
Aproximação de Objetos	O evento é ativado quando o tipo de objeto selecionado entra na região de interesse e permanece ali por um tempo prolongado.
Objetos que Atravessam o Feixe de Luz	O evento é ativado depois que a quantidade especificada de objetos atravessar o feixe direcional configurado no campo de visão da câmera. O feixe pode ser unidirecional ou bidirecional.
Objeto Aparece ou Entra na Área	O evento é ativado com cada objeto que ingressa à região de interesse. Este evento pode ser usado para contar objetos.
Objeto Não Presente na Área	O evento é ativado quando não há objetos presentes na região de interesse.
Objetos Entram na Área	O evento é ativado quando a quantidade especificada de objetos ingressou na região de interesse.
Objetos Saem da Área	O evento é ativado quando um objeto sai de uma área de interesse.
Objeto Parado na Área	O evento é ativado quando um objeto ingressa em uma região de interesse e para de se mover pelo limite de tempo especificado.
Infração de Direção	O evento é ativado quando um objeto se move na direção proibida de avanço.
Deteção de Adulteração ¹	O evento é ativado quando a situação muda de maneira inesperada.

¹ A câmera de 61 MP não admite a deteção de adulteração.

TIPOS DE OBJETOS CLASSIFICADOS SUPORTADOS

Tipos de Objetos em Modo Exterior	Veículos, sub-tipo: Carro, Caminhão, Bicicleta, Moto, Ônibus Pessoa
Tipos de Objetos em Modo Interior	Pessoa

DAR O EXEMPLO

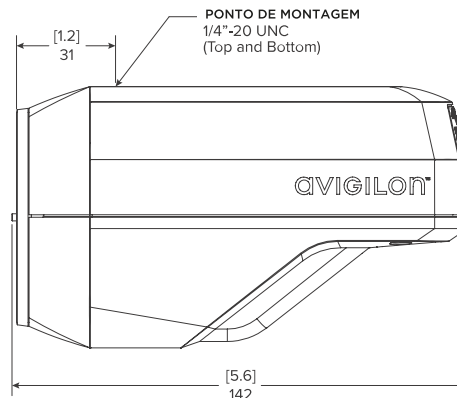
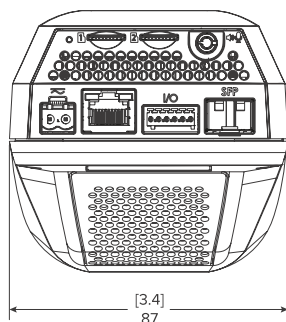
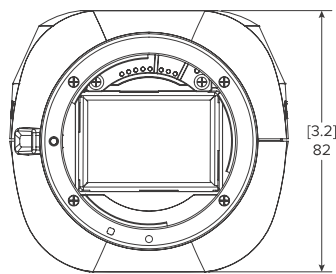
Dar o exemplo	Sim, quando é utilizado com o Avigilon Control Center™
---------------	--

CARACTERÍSTICAS SUPORTADAS DAS VERSÕES DO AVIGILON CONTROL CENTER (ACC)

ACC Versão 6.14.12 ou superior	Todos os eventos analíticos suportados com dois tipos de objetos classificados: pessoa ou veículo. Pesquisa de aparência quando se emparelha com o hardware de servidor adequado. Compatível com H.265.
ACC Versão 7.2 ou superior	Todos os eventos analíticos admitidos com pessoas e veículos, e todos os subtipos de veículos como objetos classificados. Pesquisa por aparência quando se emparelha com o hardware de servidor adequado. Compatível com H.265.
ACC Versão 7.10.4 ou superior	Melhorou-se o rendimento da decodificação de várias câmeras H5 Pro no cliente ACC.

DIMENSÕES EXTERIORES

[X.X]	POLEGADAS
X	MM



INFORMAÇÃO DE PEDIDO

	MP	WDR	TECNOLOGIA LIGHCATCHER	HDSM SMARTCODEC
8C-H5PRO-B	8.0	✓	✓	✓
16C-H5PRO-B	16.0	✓	✓	✓
26C-H5PRO-B	26.0	✓	✓	✓
40C-H5PRO-B	40.0	✓	✓	✓
61C-H5PRO-B	61.0	✓	✓	✓

COMPATIBILIDADE DE LENTE

	DESCRIÇÃO	CAMPO DE VISÃO HORIZONTAL		ES-HD-HWS-LG	ES-HD-CWS-LG	ES-HD-HS-XL
		8 MP - 26 MP CÂMERA PRO	40 MP - 61 MP CÂMERA PRO	CAIXA GRANDE EXTERIOR HD CON AQUECEDOR	CAIXA GRANDE HD EXTERIOR COM VENTILADOR DE REFRIGERAÇÃO	CAIXA EXTERIOR HD EXTRA GRANDE
LEF2814SI	Sigma 28mm f/1.4	45.7°	65.3°	✓	✓	○
LEFS3014SI	Sigma 30mm f/1.4	42.9°	N/D	✓	✓	○
LEF3514TA	Tamron 35mm f/1.4	37.3°	54.3°	✓	✓	○
LEF5014SI	Sigma 50mm f/1.4	28.6°	39.5°	✓	✓	○
LEF163528CA2	Canon 16-35mm f/2.8	37.3° - 72.8°	54.3° - 96.6°	✓*	✓*	○*
LEFS183518SI	Sigma 18-35mm f/1.8	37.3° - 66.5°	N/D	✓	✓	○
LEF247028TA2	Tamron 24-70mm f/2.8 VC	19.1° - 52.4°	28.8° - 73.6°	✓*	✓*	○
LEF7020028TA	Tamron 70- 200mm f/2.8 VC	6.8° - 19.1°	10.3° - 28.8°	✓	✓	✓
LEF1506005TA	Tamron 150- 600mm f/5-6.3 VC	2.2° - 9.0°	3.4° - 13.7°			✓

* Pode haver oclusão parcial nos ângulos amplos nas variantes de câmera H5 Pro de 40 MP e 61 MP.

○ : Compatível

✓ : Recomendado

CAIXAS

NÚMERO DE PARTE	DESCRIÇÃO	FAIXA DE TEMPERATURA DE FUNCIONAMENTO	INICIO FRIO
ES-HD-HWS-LG	Carcaça grande com classificação IP66 com aquecedor e braço de parede	-40 °C a +55 °C (-40 °F a 131 °F)	Atraso no arranque a temperaturas inferiores a -10 °C (14 °F)
ES-HD-CWS-LG	Carcaça grande com ventilador e braço de parede	-25 °C a +60 °C (-13 °F a 140 °F)	N/D
ES-HD-HS-XL	Carcaça extragrande com classificação IP66 e aquecedor. O braço de parede é vendido por separado	-40 °C a +60 °C (-40 °F a 140 °F)	Atraso no arranque a temperaturas inferiores a -10 °C (14 °F)

LICENÇAS DE CÂMERAS E ACESSÓRIOS OPCIONAIS

CAM-FIPS	Licença de câmera para ativar o modo criptográfico de nível 1 de FIPS em qualquer câmera H5A
CAM-FIPS-CRYPT-R-L3	MSI CRYPT-R SD com licença de câmera para habilitar o modo criptográfico FIPS Nível 3 nas câmeras H5A ¹

¹ Exclui a linha de câmeras H5A com proteção contra explosões.

SUPORTE

Conheça mais e obtenha documentação adicional no avigilon.com ou mande um e-mail para asksales@avigilon.com para assistência de produtos específicos.



Set 2021 | Rev 5

© 2021 Motorola Solutions Inc. Todos os direitos reservados. MOTOROLA, MOTO, MOTOROLA SOLUTIONS e o logotipo M estilizado são marcas comerciais ou marcas comerciais registradas da Motorola Trademark Holdings, LLC e são utilizadas sob licença. AVIGILON e o logo da AVIGILON, AVIGILON CONTROL CENTER, ACC, HDSM SmartCodec y LIGHTCATCHER são marcas comerciais da Avigilon Corporation. A ausência dos símbolos TM e ® nas proximidades de cada marca comercial neste documento ou em absoluto, não é uma renúncia de propriedade da marca comercial relacionada. Todas as demais marcas comerciais são propriedade de seus respectivos proprietários.

SUPORTE asksales@avigilon.com | avigilon.com