



APX 2500

RÁDIO MÓVEL P25 DE BANDA ÚNICA



DESEMPENHO INIGUALÁVEL. RESPOSTA EFETIVA.

Você precisa de um rádio P25 para se comunicar e colaborar efetivamente com outros usuários de rádio P25. Além disso, precisa do desempenho e da confiabilidade de um rádio APX™. Foi por isso que desenvolvemos o rádio móvel APX 2500 de banda única.

O APX 2500 se adapta a qualquer necessidade. Combinamos ele com nosso robusto cabeçote de controle O2 para oferecer uma comunicação de rádio segura e confiável que pode resistir o uso diário.

Seu design compacto simplifica a instalação em veículos. A criptografia de hardware integrado protege suas comunicações de missão crítica. A detecção de impacto envia automaticamente um alerta ao pessoal de despacho para manter seus usuários mais seguros e o Wi-Fi integrado ajuda a mantê-lo atualizado com atualizações de software simples e rápidas.

Otimize sua eficiência operacional com o desempenho e confiabilidade do rádio móvel APX 2500.





RESISTENTE E CONFIÁVEL

RESPONDA COM CONFIANÇA

Quando está no campo, você deve enfrentar os mais variados tipos de condições. É fundamental que seu rádio não o detenha. Não importa se está no meio de uma tempestade ou de uma mudança repentina de temperatura, você pode ficar tranquilo sabendo que o APX 2500 não o deixará nos momentos que mais importam.



Wi-Fi INTEGRADO

VOZ E DADOS, TUDO AO MESMO TEMPO

O Wi-Fi integrado ajuda a manter seu rádio atualizado com atualizações pelo ar. Receba novos codeplugs, atualizações de firmware e recursos de software com a velocidade do Wi-Fi e sem interrupções em suas comunicações de voz.



DESIGN LEVE E COMPACTO

INSTALAÇÃO FLEXÍVEL E SIMPLES

O APX 2500 é ideal para um ecossistema cada vez mais variado de opções de instalação em veículos. Seu design compacto e leve simplifica a instalação e sua classificação IP56 proporciona ampla proteção contra a entrada de pó e água.



Porta de antena RF

Conector para acessórios

GPS

Wi-Fi

Potência de DC



COLABORAÇÃO P25

TRABALHO COLABORATIVO SEM LIMITES

Quando está fora do escritório, você também precisa se comunicar com outras pessoas para fazer seu trabalho. Ao ser um rádio móvel P25, o APX 2500 permite que você se comunique com outros usuários de rádio P25. Trabalhe colaborativamente e sem limites com o pessoal de seu departamento ou de outros departamentos e organizações usando o rádio móvel P25 APX 2500.



SERVIÇOS DE GERENCIAMENTO DE DISPOSITIVOS

TUDO O SUPORTE QUE VOCÊ PRECISA

A Motorola Solutions oferece três níveis de planos de serviço: Essential, Advanced e Premier. De um suporte básico para a solução de problemas técnicos à transferência total dos serviços de otimização e manutenção para a Motorola Solutions, você escolhe o nível de suporte mais adequado.

CABEÇOTE DE CONTROLE COMPATÍVEL COM APX 2500

CABEÇOTE DE CONTROLE 02

FACILIDADE DE USO EXTREMA

O cabeçote de controle 02 possui um design resistente e simples para uma comunicação eficiente e confiável. Controles extragrandes com visor colorido de fácil leitura e alto-falante integrado de 7,5 watts para uma ótima experiência visual e sonora para o usuário. Disponível em verde ou preto de alto impacto.



Design ampliado e carcaça robusta para ambientes extremos

Visor colorido completo com modo noturno e iluminação inteligente

Alto-falante integrado de alta densidade para áudio forte e claro



Botões programáveis de seleção múltipla

Botão multifunção de volume/canal de grandes dimensões



CARACTERÍSTICAS

ESPECIFICAÇÕES GERAIS

Capacidade de canal	512 padrão, expansível para 1.000 canais
Conectividade sem fio	GPS/GLONASS, Wi-Fi
Protocolos WLAN (Wi-Fi)	802.11 b/g/n (2.4GHz) / 802.11 a/n/ac (5GHz)
Algoritmos de criptografia	ADP de 256 bits AES

MODOS DE FUNCIONAMENTO

Troncalização digital: 9600 baud - APCO P25 FDMA Fase 1 e TDMA Fase 2
Troncalização analógica: 3600 baud SmartNet®, SmartZone®, Omnilink
Convencional digital: APCO 25
Convencional Analógico: Configurações de sistemas MDC 1200 analógico, Quik Call II

CONECTIVIDADE WI-FI E DE DADOS INTEGRADA

Wi-Fi (2.4GHz), 802.11 a/n/ac (5GHz) com até 20 redes Wi-Fi fornecidas no rádio ¹
Capacidade de associação de modem de dados ¹
Voz e dados integrados ASTRO 25
Dados melhorados ¹
GPS/GLONASS integrado para localização e acompanhamento em ambientes externos
Cerca geográfica de missão crítica ¹
Responsabilidade do pessoal ¹

GERENCIAMENTO

Software de Programação de Rádio (CPS)
Gerenciamento de Rádios
Programação pelo ar (OTAP) ¹

SEGURANÇA

Autenticação P25 ¹
Licença de software
Criptografia ADP de chave única ¹
Múltiplas chaves para 128 chaves

ESPECIFICAÇÕES GPS/GNSS

Canais	12
Sensibilidade de rastreamento	-164 dBm
Precisão ²	<5 metros (95%)
Arranque a frio ²	<60 segundos (95%)
Arranque a quente ²	<5 segundos (95%)
Modo de funcionamento	GNSS ou SBAS autônomo (não assistido)

¹Opcional ² Medido condutivamente com >6 satélites visíveis com uma intensidade de sinal nominal de -130 dBm.



CRIPTOGRAFIA

Algoritmos de criptografia suportados	ADP, AES 256
Capacidade de algoritmos de criptografia	8
Chaves de criptografia por rádio	Módulo com capacidade para 1.024 chaves. Programável para 128 números de referência de chave comum (CKR) ou 16 números de identificador físico (PID)
Intervalo de resincronização de quadro de criptografia	P25 CAI 300 mSec
Codificação por criptografia	Carregador de chaves
Sincronização	XL: Endereçamento de contador OFB: Retroalimentação de saída
Gerador de vetores	Gerador de números aleatórios aprovado pelo Instituto Nacional de Normas e Tecnologia (NIST)
Tipo de criptografia	Digital
Armazenamento de chaves	Memória volátil e não volátil protegida contra falsificações
Eliminação de chaves	Deteção de violações e comando por teclado
Padrões	FIPS 140-2 Nível 3 / FIPS 197

OUTRAS CARACTERÍSTICAS

Mensagens de texto
Perfis de rádio
Zona dinâmica
Busca prioritária inteligente
Lista de chamadas unificada
Rechamada instantânea
Conexão a modem de dados (com fio ou Wi-Fi) ¹
Rastreamento de ativos RF RFID de 12 caracteres ¹
Sinalização de tom digital ¹

CONECTIVIDADE WI-FI, GPS E DE DADOS INTEGRADA

Faixa de Frequência/Bandas	WLAN (WiFi): 2412 - 2472 MHz; 5180 - 5320 MHz; 5500 - 5825 MHz	
	Protocolos de segurança	WPA-2, WPA, WEP
WLAN (WiFi) 802.11 b/g/n	SSIDs	Preprovisionado com até 20
	GPS/GLONASS integrado para localização e acompanhamento em ambientes externos	
Capacidade de associação de modem de dados ¹		

¹ Opcional

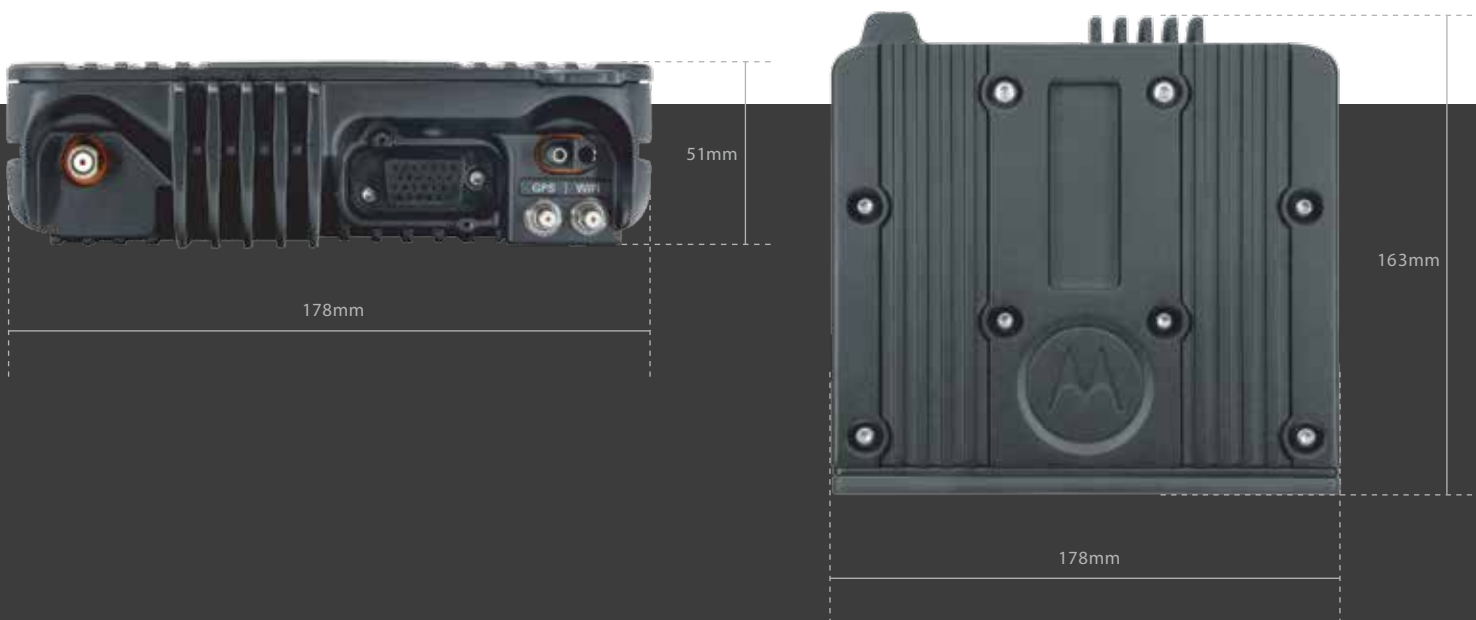


SINALIZAÇÃO (MODO ASTRO 25)

Velocidade de sinalização	9.6 kbps
Capacidade ID digital	10.000.000 Convencional/48.000 Troncalização
Códigos de acesso de rede digital	4.096 endereços de sites de rede
Endereços de grupos de usuários digitais ASTRO	4.096 endereços de sites de rede
Projeto 25 – Endereços de grupos de usuários digitais CAI	65.000 Convencional/4.094 Troncalização
Técnicas de correção de erros	Códigos Golay, BCH, Reed-Solomon
Controle de acesso a dados	CSMA com ranhura: Utiliza bits de estado de dados de infraestrutura incluídos nas transmissões de voz e dados.

DIMENSÕES E PESO

Rádio transceptor de potência média	51 mm x 178 mm x 163 mm (2,0" x 7,0" x 6,4")	2.18 kg (4.80 lbs)
Rádio transceptor e cabeçote de controle O2 - montado em painel	69 mm x 207 mm x 223 mm (2,7" x 8,1" x 8,8")	2.43 kg (5.36 lbs)
Rádio transceptor de potência média e instalação remota	51 mm x 178 mm x 193 mm (2,0" x 7,0" x 7,6")	2.18 kg (4.80 lbs)



DESEMPENHO E CUMPRIMENTO REGULAMENTAR

TRANSMISSOR									
	VHF		UHF R1		700 MHz		800 MHz		
Faixa de Frequência/Divisões de banda	136-174 MHz		380-470 MHz		764-776, 794-806 MHz		806-825, 851-870 MHz		
Potência de Saída RF nominal (ajustável)	1-50 W		1-40 W		3-30 W		3-35 W		
Estabilidade de frequência (-30°C a +60°C; Ref. +25°C)	±0.8 PPM		±0.8 PPM		±0.8 PPM		±0.8 PPM		
Emissões	Conduzida -85 dBc	Radiada -20 dBm	Conduzida -85 dBc	Radiada -20 dBm	Conduzida -75/-85 dBc	Radiada -20/-40 dBm	Conduzida -75 dBc	Radiada -20 dBm	
Limite de modulação (12.5/20/25 kHz)	±5/±2.5 kHz		±5/±2.5kHz		±5/±2.5 kHz		±5/±2.5 kHz		
Fidelidade de modulação (C4FM) Canal digital de 12.5 kHz	2,50%		1.50%		1.50%		1.50%		
Resposta de áudio	+1, -3 dB (EIA)		+1, -3 dB (EIA)		+1, -3 dB (EIA)		+1, -3 dB (EIA)		
Interferência e ruído em FM (12.5 kHz / 25 kHz)	-52 dB/-53 dB		-50 dB / -53 dB		-48 dB / -50 dB		-48 dB / -50 dB		
Distorção de áudio (12.5 kHz / 25 kHz)	0.50%		0.50%		0.50% / 0.50%		0.50% / 0.50%		

RECEPTOR									
	VHF		UHF R1		700 MHz		800 MHz		
Faixa de Frequência/Divisões de banda	136-174 MHz		380-470 MHz		764-776 MHz		851-870 MHz		
Espaçamento de canal	12.5/25 kHz		12.5/25 kHz		12.5/25 kHz		12.5/25 kHz		
Separação máxima de frequência	Divisão de banda completa		Divisão de banda completa		Divisão de banda completa		Divisão de banda completa		
Potência de saída de áudio nominal/máx.	7.5 / 15 W		7.5 / 15 W		7.5 / 15 W		7.5 / 15 W		
Estabilidade de frequência (-30 °C a +60 °C; Ref. +25 °C)	±0.8ppm		±0.8ppm		±0.8 ppm		±0.8 ppm		
Sensibilidade Analógica (12 dB SINAD)	Preamp. -123 dBm (0.158 µV)	Padrão -119 dBm (0.251 µV)	Preamp. -123 dBm (0.158 µV)	Padrão -119 dBm (0.251 µV)	-121 dB (0.199 µV)		-121 dB (0.199 µV)		
BER 5%	Preamp. -123 dBm (0.158 µV)	Padrão -119 dBm (0.251 µV)	Preamp. -123 dBm (0.158 µV)	Padrão -119 dBm (0.251 µV)	-121.5 dB (0.188 µV)		-121.5 dB (0.188 µV)		
Seletividade (12.5 kHz / 25 kHz / 30 kHz)	77 dB / 89 dB / 90 dB		72 dB / 83 dB / -		75 dB / 85 dB / -		75 dB / 85 dB / -		
Rejeição de intermodulação (12.5 kHz / 25 kHz)	Preamp. 84 dB / 84 dB	Padrão 86 dB / 86 dB	Preamp. 82 dB / 82 dB	Padrão 86 dB / 86 dB	82 dB/82 dB		82 dB/82 dB		
Rejeição espúria	95 dB		93 dB		91 dB		91 dB		
Interferência e ruído em FM (12.5 kHz / 25 kHz)	-50 dB / -59 dB		-50 dB / -55 dB		-50 dB / -59 dB		-50 dB / -59 dB		
Distorção de áudio (12.5 kHz / 25 kHz)	1.20%		1.50%		1.20%		1.20%		

ALIMENTAÇÃO			
	VHF	UHF R1	700/800 MHz
Tipo Modelo	136-174 MHz	380-470 MHz	764-870 MHz
Potência de Saída RF mínima	1-50 W	1-40 W	3-30 W (764-776 MHz) 3-30 W (794-806 MHz) 3-35 W (806-824 MHz) 3-35 W (851-870 MHz)
Operação	13.8V CC ±20% aterramento negativo	13.8V CC ±20% aterramento negativo	13.9V CC ±20% aterramento negativo
Standby a 13.8 V	0.85A	0.85A	0.85A (764-870 MHz)
Corrente de recepção com áudio nominal a 13.8 V	3.2A	3.2A	3.2A (764-870 MHz)
Corrente de transmissão (A) com potência nominal	13A (50 W) 8A (15 W)	11A (40 W) 8A (15 W)	12A (35W) 8A (15 W)



CARACTERÍSTICAS AMBIENTAIS

Temperatura de operação	-30°C/+60°C
Temperatura de armazenamento	-40°C/+85°C
Umidade	Segundo MIL-STD
ESD	IEC 61000-4-2
Entrada de água e pó	IP56, MIL-STD

NÚMERO DE MODELO DO RÁDIO

VHF	M22KSS9PW1BN
UHF R1	M22QSS9PW1BN
700/800 MHz	M22URS9PW1BN

ID DE ACEITAÇÃO FCC/IC

FCC/IC ID	Banda e níveis de potência
ID FCC: AZ492FT7130 ID IC: 109U-92FT7130	136-174 MHz (1-50 W)
ID FCC: AZ492FT7129 ID IC: 109U-92FT7129	380-470 MHz (1-40 W)
FCC ID: AZ492FT7124 IC ID: 109U-92FT7124	764-776 MHz (3-30 W)
	794-806 MHz (3-30 W)
	806-824 MHz (3-35 W)
	851-870 MHz (3-35 W)

PADRÕES MILITARES 810 C, D, E, F, G & H PARA MÓVEIS

	MIL-STD 810C		MIL-STD 810D		MIL-STD 810E		MIL-STD 810F		MIL-STD 810G		MIL-STD 810H	
	Método	Proc./Cat.	Método	Proc./Cat.	Método	Proc./Cat.	Método	Proc./Cat.	Método	Proc./Cat.	Método	Proc./Cat.
Baixa pressão	500.1	I	500.2	II	500.3	II	500.4	I/II	500.6	II	500.6	II
Alta temperatura	501.1	I, II	501.2	I/A1, II/A1	501.3	I/A1, II/A1	501.4	I/Hot, II/Hot	501.6	I/A1, II/A1	501.7	I/A1, II/A1
Baixa temperatura	502.1	I	502.2	I/C3, II/C1	502.3	I/C3, II/C1	502.4	I/C3, II/C1	502.6	I/C3, II/C1	502.7	I/C3, II/C1
Choque térmico	503.1	I	503.2	1/A1C3	503.3	1/A1C3	503.4	I	503.6	I/C	503.7	I/C
Radiação solar	505.1	II	505.2	I	505.3	I	505.4	I	505.6	I/A1	505.7	I/A1
Chuva	506.1	I, II	506.2	I, II	506.3	I, II	506.4	I, III	506.6	I, III	506.6	I, III
Umidade	507.1	II	507.2	II	507.3	II	507.4	-	507.6	II/Agravado	507.6	II/Agravado
Maresia	509.1	I	509.2	I	509.3	I	509.4	-	509.6	-	509.7	-
Rajadas de poeira	510.1	I	510.2	I	510.3	I	510.4	I	510.6	I	510.7	I
Rajadas de areia	-	-	510.2	II	510.3	II		II	510.6	II	510.7	II
Vibração	514.2	VIII, F, W	514.3	I/10, II/3	514.4	I/10, II/3	514.5	I/24	514.7	I/24	514.8	I/24, II/5
Choques	516.2	I, III, V	516.3	I, V, VI	516.4	I, V, VI	516.5	I, V, VI	516.7	I, V, VI	516.8	I, V, VI



OBTENHA UM DESEMPENHO DE MISSÃO CRÍTICA COM SERVIÇOS GERENCIADOS E DE SUPORTE

RISCO E RESPONSABILIDADE



GARANTA A CONTINUIDADE • MELHORE A PRODUTIVIDADE • REDUZA O RISCO

ESSENTIAL

Obtenha só suporte quando você precisar

Em caso de um imprevisto em sua rede, os serviços Essencial oferecem acesso a recursos e equipamentos de suporte técnico da Motorola Solutions para detecção e solução de problemas e manutenção.

ADVANCED

Melhore a resposta e a continuidade

Os equipamentos de serviço técnico especializado da Motorola Solutions ajudam a mitigar o tempo de inatividade e garantir a continuidade da rede. Obtenha uma resposta rápida dos nossos técnicos qualificados para qualquer incidente em sua rede. Eles analisam e diagnosticam sua rede e se encarregam da manutenção de rotina.

PREMIER

Maximize o desempenho e reduza o risco

A equipe de serviços gerenciados da Motorola Solutions ajuda você a operar e otimizar seu sistema de missão crítica. Com os serviços Premier, você transfere o risco para a Motorola Solutions e garante que seu sistema funcione com máximos níveis de desempenho, permitindo que sua equipe se focalize em suas principais tarefas.

Para mais informações, visite
www.motorolasolutions.com/apx



Motorola Solutions, Inc. 500 West Monroe Street, Chicago, IL 60661 EE.UU. 800-367-2346 motorolasolutions.com

MOTOROLA, MOTO, MOTOROLA SOLUTIONS e o logotipo M estilizado são marcas comerciais ou marcas comerciais registradas da Motorola Trademark Holdings, LLC e são utilizadas sob licença. Todas as outras marcas comerciais pertencem a seus respectivos proprietários. © 2020 Motorola Solutions, Inc. Todos os direitos reservados. 06-2020