

# CÂMERA H5A RUGGED PTZ

2 MP

4 MP

8 MP

A câmera Avigilon H5A Rugged Pan-Tilt-Zoom (PTZ) funciona de forma contínua e confiável nos ambientes mais duros e está construído para durar em aplicações de missão crítica. Esta câmera combina uma imagem de alta resolução, vista de 360°, e até um poderoso zoom de 36x com um design extremamente robusto que está garantido pelos índices de proteção líderes da indústria. Os iluminadores IR e de luz branca opcionais proporcionam uma luminosidade ideal em cenas com pouca luz. Em conjunto, a H5A Rugged PTZ pode enfrentar as implementações mais exigentes em exteriores no âmbito da segurança urbana, nas infraestruturas críticas, no transporte, na fabricação e nos portos.



## CARACTERÍSTICAS



### RESISTÊNCIA E DURABILIDADE EXCEPCIONAL

Testado segundo MIL-STD-167-1A e 810G para a tolerância a golpes e vibrações extremas. Classificação IK10 para a resistência aos impactos.



### ALTA RESISTÊNCIA AO VENTO

Resiste velocidades de vento de até 230 kph (143 mph) com a PTZ se movendo à máxima velocidade.



### INSTALAÇÃO FLEXÍVEL

Vem com muitas opções de acessórios para enfrentar as instalações mais exigentes, como suportes de montagem, fontes de alimentação, bombas de água, iluminadores de luz branca e IR.



### AMPLA GAMA DE TEMPERATURAS

Registra continuamente entre -40 °C a +65 °C (-40 °F a +149 °F).



### CUMPRIMENTO COM ONVIF®

O cumprimento dos perfis S e T de ONVIF permite uma fácil integração com as infraestruturas ONVIF existentes. O cumprimento do perfil G permite a pesquisa, reprodução e recuperação de gravações no limite.



### PROTEÇÃO CONTRA A ÁGUA, CORROSÃO E POEIRA

Com classificação NEMA 250 Tipo 4X/6P e IP66/67/68 para uma ótima proteção contra a água, a corrosão e a poeira.



### CONFIABILIDADE OPERATIVA PARA A SUPERVISÃO DO TRÁFEGO

Cumprimento com a norma NEMA TS2 de requisitos ambientais para a implementação em aplicações de monitoramento de tráfego.



### VÍDEO ANALÍTICOS DE PRÓXIMA GERAÇÃO<sup>1</sup>

Detecta mais objetos com classificações de objetos ampliadas e uma maior precisão para obter respostas mais rápidas, inclusive em cenas concorridas.



### CUMPRIMENTO COM FIPS 140-2

Aumenta a segurança dos dados graças à criptografia compatível com FIPS que incorporam as câmeras.<sup>2</sup>



### TECNOLOGIA H.264 E H.265 HDSM SMARTCODEC™

Otimiza os níveis de compressão das regiões de uma cena para ajudar a maximizar a economia de largura de banda e manter baixos os custos de conectividade à Internet.

ONVIF é uma marca comercial da Onvif, Inc.

<sup>1</sup> Capacidades analíticas estão baseadas apenas na posição inicial.

<sup>2</sup> Aquisição opcional da licença de câmera FIPS Nível 1 ou da gestão de senhas e criptografia baseada em hardware CRYPTR microSD para a compatibilidade e certificação FIPS Nível 3.

Especificações preliminares – sujeito à mudança

# ESPECIFICAÇÕES

PERFORMANCE DE IMAGEM	2.0 MP	4.0 MP	8.0 MP
Sensor de imagem	CMOS de escaneamento progressivo de 1/2,8"		Sensor CMOS de 1/2,5" tipo "Exmor R"
Pixels ativos (H X V)	1920 (H) x 1080 (V)	2688 (H) x 1512 (V)	3840 (H) x 2160 (V)
Área de imagem (H X V)	5,57 mm (H) x 3,13 mm (V); 0,219" (H) x 0,123" (V)	6,22 mm (H) x 3,50 mm (V); 0,245" (H) x 0,137" (V)	
Iluminação mínima	0,1 lux (F/1,6) em modo cor; 0,03 lux (F/1,6) em modo monocromo	0,3 lux (F/2,0) em modo cor; 0,09 lux (F/2,0) em monocromo	
Intervalo dinâmico	120+ dB	100 dB	
Ritmo de imagem	Até 60 fps	Até 30 fps	
Rádio de aspecto (escala de resolução)	Até (16:9) 384x216 o (5:4) 320x256		
Filtro 3D de redução de ruído	Sim		

LENTE		2.0 MP	4.0 MP	8.0 MP
Lente		4,3 a 129 mm, F/1,7, foco automático	4,4 a 88 mm, F/2,0 – F/3,8	
Ângulo de visão	Horizontal	63,7° - 1,9°	69,7° - 2,2°	
	Vertical	38,5° - 1,1°	42,8° - 1,3°	
Zoom		36x <sup>1</sup>		

<sup>1</sup> O zoom x36 se consegue com a Estabilização da Imagem desativada. A estabilização de imagem ativada proporciona um zoom de 30x.

CONTROLE DE IMAGEM	
Compressão de vídeo	H.264 HDSM SmartCodec, H.265 HDSM SmartCodec, Motion JPEG
Transmissão	Transmissão multi-stream H.264, multi-stream H.265, Motion JPEG
Detecção de movimento	Movimento de pixels: Sensibilidade e limite selecionáveis. Detecção de objetos classificados
Controle eletrônico do obturador	Automático, manual (1/1 a 1/10.000 seg)
Controle de Íris	Automático, aberto, fechado
Controle de dia/noite	Automático, manual
Controle de piscada	60 Hz, 50 Hz
Balço de brancos	Automático, manual
Compensação da luz de fundo	Ligado/desligado
Zonas de privacidade	3D, até 64 zonas
Ajustes pré-estabelecidos	500 ajustes pré-estabelecidos nomeados
Rondas	10 rondas nomeadas
Zoom digital	Até x100 quando for utilizado com Cliente ACCTM
Estabilização eletrônica de imagem	Sim
Desembaçador digital	Ajustável/desativado

REDE	
Rede	100BASE-TX
Tipo de cabo	CAT5e
Conector	RJ-45
ONVIF	Conformidade com ONVIF Perfil S, Perfil T e Perfil G ( <a href="http://www.onvif.org">www.onvif.org</a> )
Segurança	Proteção de senha, criptografia HTTPS, autenticação digest, autenticação WS, registro de acesso de usuários, autenticação baseada em portas 802.1x autenticação, FIPS 140-2 L1 (com licença de câmera opcional), FIPS 140-2 L3 (com acessório opcional)
Protocolos	IPv6, IPv4, HTTP, HTTPS, SOAP, DNS, NTP, RTSP, RTCP, RTP, TCP, UDP, IGMP, ICMP, DHCP, Zeroconf, ARP, HSTS

REDE	
Protocolos de transmissão	RTP/UDP, RTP/UDP multicast, RTP/RTSP/TCP, RTP/RTSP/HTTP/TCP, RTP/RTSP/HTTPS/TCP, HTTP
Protocolos de gestão de dispositivos	SNMP v2c, SNMP v3

PERIFÉRICOS	
Entrada/saída de áudio	Nenhum
Terminais de E/S externos	2 entradas de alarme, 2 saídas de alarme
Armazenamento interno	Ranhura para MicroSD/microSDHC/microSDXC: requer um cartão de tipo de velocidade de vídeo. Recomenda-se o tipo V10 ou superior.

MECÂNICAS		
Dimensões (Ø×H)		Ø240 mm × 406 mm; Ø9,45" × 16.0"
Peso	Câmera	7,1 kg; 15,6 lbs
	Câmera com iluminador LED	7,4 kg; 16,3 lbs
Janela de vidro		6mm de espessura (0,24")
Corpo		Alumínio e tecnopolímero
Carcaça		Montagem para pendurar e de pedestal
Acabamento		Pintado com pó de epoxi-poliéster, próximo a RAL9002
Vertical		Em posição vertical: de -90° a +90°; em posição invertida: -40° a +90° Até 250°/segundo
Horizontal		360°, sem fim, até 250°/segundo

ELÉTRICAS		
Consumo de energia		71 W máx. com alimentação auxiliar de 24 V CC ou 90 W PoE, 100 VA com alimentação auxiliar de 24 V CA. Classificação UL especificada na etiqueta do produto = 5A máx.
Fonte de energia	Alimentação externa	24 VDC ±10% ou 24 VAC rms ±10%, 50 ou 60 Hz
	PoE*	PoE de 90 W: Pihong POE90U-1BT6-A-RC (número de peça do Avigilon POE-INJ-BT-90W-NA)
Conector de alimentação		Bloco de terminais de 2 cabos, 18 AWG a 13 AWG
Bateria de reserva do RTC		Nenhum

\*O PoE de alta potência só está garantido com o Pihong POE90U-1BT6-A-RC (número de peça do Avigilon POE-INJ-BT-90W-NA). Fale com o departamento de vendas da Avigilon ou com o serviço técnico da Avigilon para obter mais informação.

AMBIENTAL	
Temperatura de operação	Operação contínua desde -40°C a +65°C (-40°F a 149°F)
Temperatura de armazenamento	-40°C a +70°C (-40°F a 158°F)
Umidade	5% - 95% sem condensação
Arranque no frio	Até 135 minutos de atraso no início a uma temperatura inferior a -10 °C (14 °F)
Resistência ao vento	230 km/h sustentados (143 mph)

CERTIFICAÇÕES	
Certificações/Diretivas	UL, cUL, CE, UKCA, ROHS, RCM
Segurança	UL 62368-1, CSA 62368-1, IEC/EN 62368-1, IEC/EN 62471
Ambiental e performance	UL/CSA/IEC 60950-22, IEC 62262 Classificação de impacto IK10 (só carcaça), IEC 60529 Classificação de resistência à intempérie IP66, IP67, IP68, IEC 60068-2-1, IEC 60068-2-2, IEC 60068-2-6, IEC 60068-2-30, NEMA TS 2, NEMA Tipo 4X e 6P, neblina salina ASTM B117, ISO 14993, MIL-STD-810-H, MIL-STD-167-1A
Emissões eletromagnéticas	FCC Parte 15 Subparte B Classe A, ICES-003 Classe A, EN 55032 Classe A, EN 61000-6-4, EN 61000-3-2, EN 61000-3-3, EN 50121-4
Imunidade eletromagnética	EN 55035, EN 50130-4, EN 50121-4

# ESPECIFICAÇÕES ANALÍTICAS

## EVENTOS ANALÍTICOS SUPORTADOS NA POSIÇÃO DE INÍCIO

Objetos na área	O evento é ativado quando o tipo de objeto selecionado se move na região de interesse.
Movimento de objetos	O evento é ativado quando o tipo de objeto selecionado se move na região de interesse e fica por um período estendido de tempo.
Objetos que cruzam o feixe de luz	O evento é ativado quando o número especificado de objetos cruzou o feixe de luz direcional que está instalado sobre o campo visual da câmera. O feixe de luz pode ser unidirecional ou bidirecional.
Objetos aparecem ou ingressam na área	O evento é ativado por cada objeto que entra na região de interesse. Este evento pode ser utilizado para contabilizar objetos.
Objetos não presentes na área	O evento é ativado quando não há objetos presentes na região de interesse.
Objetos ingressam na área	O evento é ativado quando o número especificado de objetos entrou na região de interesse.
Objetos saem da área	O evento é ativado quando o número especificado de objetos saiu da região de interesse.
Objetos param na área	O evento é ativado quando um objeto se move a uma região de interesse e depois para durante o tempo de limite especificado.
Violação de direção	O evento é ativado quando um objeto se move na direção de deslocamento proibida.
Deteção de manipulações	O evento é ativado quando a cena muda inesperadamente.

## TIPOS DE OBJETOS CLASSIFICADOS SUPORTADOS

Tipos de objetos em modo exterior	Veículos, subtipos: carro, caminhão, bicicleta, moto, ônibus Pessoa
Tipos de objetos em modo interior	Pessoa

## ENSINAR COM O EXEMPLO

Ensinar com o exemplo	Sim, quando se utiliza com o Avigilon Control Center™
-----------------------	---

## CARACTERÍSTICAS SUPORTADAS DAS VERSÕES DO AVIGILON CONTROL CENTER (ACC)

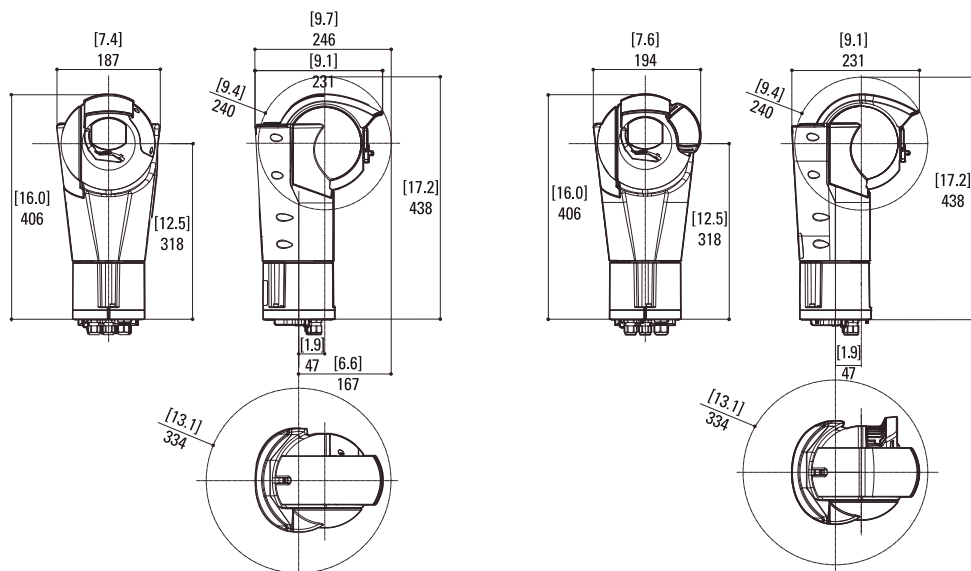
ACC Versão 6.14.12 ou superior*	Todos os eventos analíticos suportados com dois tipos de objetos classificados: pessoa ou veículo. Pesquisa por aparência quando se emparelha com o hardware de servidor adequado. Compatível com H.265.
ACC versão 7.14.0 ou superior	Todos os eventos analíticos suportados com pessoas e veículos e todos os subtipos de veículos como objetos classificados. Pesquisa por aparência quando se emparelha com o hardware de servidor adequado. Compatível com H.265.

\* ACC 6.14.12 ou superior não admite a configuração dos acessórios de iluminação IR e de luz branca. Utilize ACC 7.14.0 ou a interface web da câmera para configurar um acessório iluminador.

# DIMENSÕES ESQUEMÁTICAS

## CÂMERA PARA PENDURAR RUGGED PTZ (H5A-RGDPTZ-DP)

[X.X]	INCHES
X	MM



## INFORMAÇÃO DE PEDIDO

### CÂMERA PTZ

	MP	WDR	TECNOLOGIA LIGHTCATCHER	ANALÍTICOS EM POSIÇÃO INICIAL	LENTE	ZOOM	IP66/67/68	SMARTCODEC HDSM
2.0C-H5A-RGDPTZ-DP36	2.0	✓	✓	✓	4,3 – 129 mm	36x*	✓	✓
4.0C-H5A-RGDPTZ-DP36	4.0	✓	✓	✓	4,4 – 88 mm	36x*	✓	✓
8.0C-H5A-RGDPTZ-DP36	8.0	✓	✓	✓	4,4 – 88 mm	36x*	✓	✓

\*O zoom 36x se consegue com a estabilização de imagem desativada. A estabilização de imagem ativada proporciona um zoom de 30x.

### ACESSÓRIOS DE CÂMERA PTZ

ACESSÓRIO	DESCRIÇÃO
POE-INJ-BT-90W-NA	Injetor PoE Gigabit 802.3bt 90W, só uma porta
AVUEI8AA	Iluminador IR, 850nm, compatível com H5A Rugged PTZ, próximo a RAL9002
AVUEI8AAP	Iluminador IR de longa distância, 850nm, compatível com H5A Rugged PTZ, próximo a RAL9002
AVUEI9AA	Iluminador IR, 940nm, compatível com H5A Rugged PTZ, próximo a RAL9002
AVUEIWAA	Iluminador de luz branca, compatível com o H5A Rugged PTZ, próximo a RAL9002
AVUEI8AAP	Iluminador de luz branca de longa distância, compatível com H5A Rugged PTZ, próximo a RAL9002
AVUEBWAA	Suporte de braço de parede, compatível com H5A Rugged PTZ, perto de RAL9002
AVUEBP0AA	Suporte de montagem no parapeito, canal de fios interno, compatível com a PTZ reforçada H5A, perto de RAL9002
AVUEBP4AA	Suporte de montagem de parapeito com conectores rápidos, RJ45 (Ethernet e PoE) e 4 polos com terminal de parafuso (alimentação e E/S), compatível com H5ARugged PTZ, perto de RAL9002
AVUEBP7AA	Suporte de montagem em parapeito com conectores rápidos, RJ45 (Ethernet e PoE) e 7 polos para soldar (alimentação e E/S), compatível com H5A Rugged PTZ, perto de RAL9002

ACESSÓRIO	DESCRIÇÃO
AVUEAP	Adaptador para montagem em poste, aço inoxidável AISI 316L, compatível com o suporte de braço de parede AVUEBWAA
AVUEAC	Adaptador para montagem em esquina, aço inoxidável AISI 316L, compatível com o suporte de braço de parede AVUEBWAA
AVUEAW	Adaptador para montagem em placa de parapeito, aço inoxidável AISI 316L, compatível com os suportes de montagem no parapeito
AVWASPT0V5L5M00	Bomba de lavagem, depósito de água de 5 L, bomba de até 5 m, entrada de 230 VAC / 24 VAC / 120 VAC, compatível com H5A Rugged PTZ
AVWASPT0V23L11M00	Bomba de lavagem, depósito de água de 23 L, bomba de até 11 m, entrada de 230 VAC / 24 VAC / 120 VAC, compatível com H5A Rugged PTZ
AVWASPT1V23L30M00	Bomba de lavagem, depósito de água de 23 L, bombeia até 30 m (98 pés), entrada de 230 VAC, compatível com H5A Rugged PTZ
AVWASPT3V23L30M00	Bomba de lavagem, depósito de água de 23 L, bombeia até 30 m (98 pés), entrada de 120 VAC, compatível com H5A Rugged PTZ
AVCOMB100A	Caixa de comunicação com fonte de alimentação e interruptor, 220-230VAC, policarbonato, compatível com H5A Rugged PTZ
AVCOMB200A	Caixa de comunicação com fonte de alimentação e interruptor, 24VAC, policarbonato, compatível com H5A Rugged PTZ
AVCOMB300A	Caixa de comunicação com fonte de alimentação e interruptor, 120-127VAC, policarbonato, compatível com H5A Rugged PTZ
AVSURGEPR	Protetor de sobretensões para a linha Ethernet
AVUPTIRPS100N	Fonte de alimentação externa em caixa resistente à intempérie, entrada de 100VAC, compatível com a PTZ robusta H5A
AVUPTIRPS120UL	Fonte de alimentação externa em caixa resistente à intempérie, entrada de 120VAC, compatível com a PTZ robusta H5A
AVUPTIRPS230N	Fonte de alimentação externa em caixa resistente à intempérie, entrada de 230VAC, compatível com a PTZ robusta H5A
AVOUWIPER	Palheta limpador de para-brisa de reserva
AVOUEMAN	Kit de manutenção da câmera (inclui 1 conector de alimentação, 1 conector de E/S, 1 placa de acoplamento da corrente de segurança, 2 prensa-cabos M16, 1 prensa-cabo M20, 1 junta de redução para prensa-cabos M20, 1 junta de redução para prensa-cabos M16, 1 junta de base, 1 chave Allen, 1 fusível de 2,5 A)

## LICENÇAS E ACESSÓRIOS OPCIONAIS DA CÂMERA

CAM-FIPS	Licença de câmera para ativar o modo criptográfico de nível 1 de FIPS em qualquer câmera H5A
CAM-FIPS-CRYPT-R-L3	MSI CRYPT-R SD com licença de câmera para habilitar o modo criptográfico FIPS Nível 3 nas câmeras H5A <sup>1</sup>

<sup>1</sup> Exclui a linha de câmeras com proteção contra explosões H5A.

## SUPORTE

Obtenha outras informações e encontre documentação adicional no site [avigilon.com](http://avigilon.com) ou mande um e-mail para [asksales@avigilon.com](mailto:asksales@avigilon.com) para obter assistência sobre produtos específicos.



Agosto 2021 | Rev 1

©2021, Motorola Solutions, Inc. Todos os direitos reservados. MOTOROLA, MOTO, MOTOROLA SOLUTIONS e o logotipo M estilizado são marcas comerciais ou marcas comerciais registradas da Motorola Trademark Holdings, LLC e são utilizadas sob licença. AVIGILON, e o logo da AVIGILON, AVIGILON CONTROL CENTER, ACC, HDSM SmartCodec e LIGHTCATCHER são marcas comerciais da Avigilon Corporation. A ausência dos símbolos TM e © nas proximidades de cada marca comercial neste documento ou em absoluto, não é uma renúncia de propriedade da marca comercial relacionada. Todas as demais marcas comerciais são propriedade de seus respectivos proprietários.