



- **Arquitectura avanzada completamente definida por software**
- **Interfaz de pantalla táctil intuitiva y fácil de usar**
- **Conectividad IP (ED-137C)**
- **Operación inalámbrica vía dispositivos iOS, Android y Windows**
- **Interfaz de software en varios idiomas**
- **Voz digital y voz digital segura**
- **Formas de onda de transmisión de datos de alta velocidad a bordo**
- **Cabezal de control desmontable.**
- **Microteléfono de control disponible.**
- **Hasta 150W de Potencia de transmisión**
- **Bajo consumo de corriente.**
- **ALE 2G y 3G**
- **Opción (ALE) GPS Push (empuje)**

## Radio Definida por Software, Redefinida.

El transceptor Barrett 4050 HF SDR es la pieza central de la gama Barrett de equipos de comunicaciones de HF. Combina la tecnología de radio definida por software con la intuitiva "facilidad de uso" que se ha convertido en sinónimo del nombre Barrett. Cuando se combina con otros productos Barrett HF, el versátil transceptor Barrett 4050 proporciona correo electrónico seguro, transferencia de datos y conectividad telefónica dentro de una red HF y hacia el exterior a redes telefónicas e Internet internacionales.



El transceptor Barrett 4050 se puede controlar desde las principales plataformas móviles y de escritorio. La aplicación de control remoto Barrett 4050 es compatible con dispositivos iOS, Android y Windows para control inalámbrico de voz y radio.

Barrett  
4050 con  
microteléfono  
de control

Observar: El Barrett 4050 está disponible en diferentes configuraciones de modelo, como tal, algunas de las características detalladas en este documento son opcionales y tampoco están necesariamente disponibles en todas las configuraciones. Consulte la tabla de características y opciones en este folleto para obtener todos los detalles.

# 4050

### Opciones Flexibles de configuración.

El transceptor se monta fácilmente en la fuente de alimentación Barrett 4022. El suministro para el funcionamiento de la estación base o el panel frontal se puede quitar para instalarlo en un vehículo.



Barrett 4050 HF SDR con fuente de alimentación 4022 en configuración de estación base.



Barrett 4050 HF SDR en configuración de panel frontal remoto.

El microteléfono de control Barrett 4050 con todas las funciones proporciona un control de radio optimizado, especialmente en instalaciones de vehículos y marinas. El teléfono se puede utilizar como interfaz de control principal, reemplazando por completo el panel de control frontal estándar 4050 o como interfaz secundaria junto con el panel de control estándar. La conectividad IP/WiFi se puede lograr con la Interfaz USB opcional (P/N 4090-01-27).

Barrett 4050 con microteléfono de control



### Arquitectura definida por Software

Definido por software avanzado del transceptor Barrett 4050 La arquitectura proporciona un control de software completo de la modulación de RF y los anchos de banda, lo que brinda una flexibilidad y confiabilidad sin precedentes con facilidad de actualización. Se pueden habilitar emisiones personalizadas y anchos de banda de filtro de hasta 4 kHz con un simple deslizamiento de la pantalla táctil.

### Control por pantalla táctil de alta resolución

Acceso a la interfaz de radio HF más intuitiva del mercado es a través de una pantalla táctil a color de 24 bits de alta definición súper brillante que brinda la máxima capacidad de visualización en todas las condiciones de iluminación.



El software 4050 SDR tiene cuatro modos de tema separados para usar en diferentes condiciones de luz ambiental. La pantalla también se puede convertir en formato horizontal a través de la interfaz de usuario, si es necesario.

### Voz Digital y Voz Digital Segura (opcional)

La voz digital (DV) puede mejorar la confiabilidad de las comunicaciones en canales ruidosos donde la recepción de voz analógica puede ser muy deficiente. La voz se puede mejorar notablemente mediante el uso de módulos de voz digitales hasta el punto en que las frecuencias apenas utilizables se aclaran. Voz Digital Segura (SDV) permite a los usuarios cifrar sus comunicaciones a través de radio HF proporcionando una red HF segura. Barrett ofrece dos estándares de cifrado SDV. Un codificador de voz DES 56 sin control de exportación con tasas de 700, 1200 y 2400bps o un codificador de voz AES 256 con exportación controlada por con tasas de 600, 1200 y 2400bps. Ambos ofrecen rendimiento y seguridad de comunicación de voz de vanguardia en todo momento.

### Conectividad redes IP

Integrado en el cabezal de control 4050, el punto de acceso inalámbrico permite que los teléfonos celulares móviles, tabletas y PC de escritorio se conecten directamente al transceptor a través de Wi-Fi utilizando el adaptador Wi-Fi opcional.

### Salto de Frecuencia (opcional)

La opción de salto de frecuencia única y fácil de usar \* no requiere estación central de sincronización, no tiene entrada o retardo de tiempo de entrada y no requiere protocolo de enlace. Velocidades de salto disponibles de 5 o 25 saltos por segundo y pueden operar durante períodos prolongados en el campo sin sincronización. \*Sujeto a control de exportación.

### Características Avanzadas de Llamadas

El transceptor Barrett 4050 es totalmente interoperable con sistemas avanzados de llamada selectiva digital comúnmente utilizados por muchas organizaciones no gubernamentales y de mantenimiento de la paz en todo el mundo. ALE de segunda generación (2G) compatible con versiones anteriores, basado en MIL-STD-188-141B (certificado JITC) y FED-STD-1045, está disponible como una opción para llamadas automáticas punto a punto y / o multipunto, incluida la interconexión telefónica, Mensajes de texto AMD y posición GPS. Para una configuración de enlace rápido superior (FLSU), paquetes de datos robustos y una mayor penetración en canales ruidosos, también está disponible el ALE de tercera generación (3G) basado en STANAG 4538.

### Menú Multi Idiomas

Cambie la configuración de idioma de Barrett 4050 con solo tocar un botón. Cada radio se envía con menús en varios idiomas, incluidos inglés, francés, español, árabe, ruso, turco y chino.

### Capacidad de Modem de Datos

En el Barrett 4050 se proporcionan múltiples opciones de forma de onda de datos incluyendo MIL-STD-188-110A / B (STANAG 4285, 4415,4481, 4529, 4539), TRÉBOL 2500, CLOVER 3000 y el próximo estándar CLOVER NG. Combinado con último software de transmisión digital y usuario intuitivo interfaz de Barrett, estas formas de onda proporcionan rendimientos incomparables con tasas de "rendimiento" de hasta y por encima de 19200 bps.

### Capacidad de Modem de Datos

En el Barrett 4050 se proporcionan múltiples opciones de forma de onda de datos incluyendo MIL-STD-188-110A / B (STANAG 4285, 4415,4481, 4529, 4539), TRÉBOL 2500, CLOVER 3000 y el próximo estándar CLOVER NG. Combinado con último software de transmisión digital y usuario intuitivo interfaz de Barrett, estas formas de onda proporcionan rendimientos incomparables con tasas de "rendimiento" de hasta y por encima de 19200 bps.



Descargue el catálogo comercial de Barrett para obtener detalles sobre los paquetes, las opciones y los accesorios

[www.barrettcomms.com](http://www.barrettcomms.com)

Características y opciones	HF SDR 4050ip	HF SDR 4050se
Arquitectura completamente definida por software	Estándar	Estándar
Interfaz de software intuitiva y fácil de usar	Estándar	Estándar
Control de pantalla táctil de alta resolución	Estándar	Estándar
Hasta 150 W de potencia de transmisión	Estándar	Estándar
Interfaz de software en varios idiomas	Estándar	Estándar
Rendimiento superior del receptor	Estándar	Estándar
Bajo consumo de corriente	Estándar	Estándar
Llamada selectiva digital	Estándar	Estándar
Canales	1000	200
Contactos	500	300
Reducción de ruido DSP mejorada	Estándar	Estándar
BCompatible con versiones anteriores de las redes de radio existentes	Estándar	Estándar
conexión USB	Estándar	Estándar
Interfaz GPS integrada	Estándar	Estándar
Cabezal de control desmontable	Estándar	Estándar
Free Scroll Rx (VFO)	Estándar	Estándar
Free Scroll Tx	Opcional °	Opcional °
Estándar de interoperabilidad VoIP ED-137C	Estándar	Opcional *
Conectividad IP	Estándar	Opcional *
Microteléfono de control	Opcional	Opcional
Llamada segura	Opcional	Opcional
Establecimiento de enlace automático 2G (ALE)	Opcional	Opcional
Establecimiento de enlace automático 3G (ALE)	Opcional	No disponible
GPS Push (empuje)	Opcional	Opcional
Salto de frecuencia	Opcional	Opcional
Capacidad de módem de datos	Opcional	Opcional
Operación inalámbrica a través de dispositivos iOS, Android y Windows	Opcional	Opcional *
Voz digital y voz digital segura	Opcional	Opcional
Formas de onda de transmisión de datos de alta velocidad a bordo	Opcional	Opcional †
AUX dual 600Ω port option	Optional	Optional
Wide Band 24kHz custom Filter option	Optional	Optional

\*Conectividad IP vía USB únicamente

† Usando formas de onda no 3G

° Restringido en algunos países

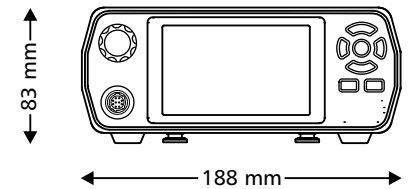
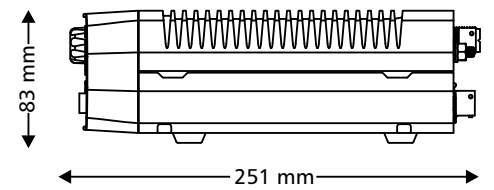
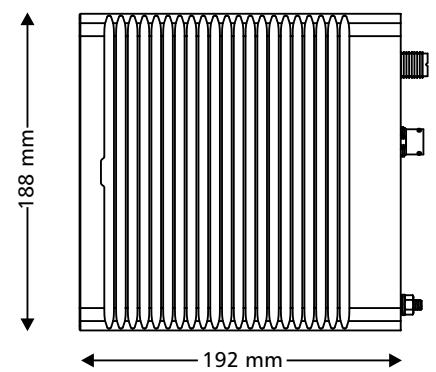
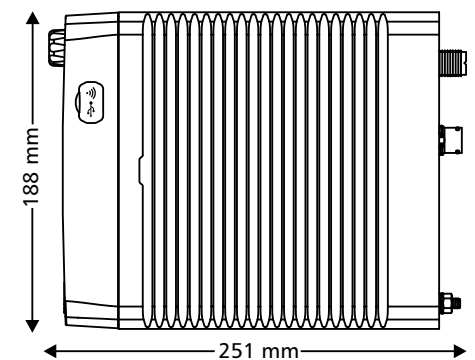
**Transceptor 4050 HF – Especificaciones Generales**

<b>Rango Frec. Tx</b>	1.5 MHz - 30 MHz (desempeño reducido por debajo de 1.6MHz)
<b>Rango Frec. Rx</b>	250KHz – 30MHz
<b>Capacidad de canales</b>	1000, Barrett 4050ip - 200, Barrett 4050se
<b>Estabilidad de Frec.</b>	± 0.5 PPM -30°C a +70°C (±0.1 PPM disponible opcionalmente)
<b>Resolución de Frec.</b>	10 Hz modo programa; 1 Hz receptor sintonizable
<b>Modos operativos</b>	J3E (USB, LSB) - H3E (AM) - J2A (CW) - CF (Filtro Personalizado) - ISB (opción datos)
<b>Anchos de Filtros</b>	Norma totalmente definida en software y rango de filtros personalizados 300Hz a 3000Hz y mas allá.
<b>Temp.de Operación</b>	-30° a +70°, humedad relativa 95%, sin condensación
<b>Salto de Frecuencia</b>	5 o 25 saltos por segundo
<b>Voltaje de Alimentación</b>	Operación DC +11V DC o +28V
<b>Sistema Selcall</b>	Basado en Sistemas CCIR 493-4, de 4 y 6 dígitos
<b>Normas ALE</b>	2G & 3G ALE
<b>Consumo de Corriente</b>	350mA en espera (silenciado)
<b>Sensibilidad</b>	-125dBm (0.126 μV) para 10dB SINAD (sensibilidad reducida entre reduced sensitivity between 250kHz a 500kHz)
<b>Potencia Sal. RF</b>	150W PEP (con fuente 13.8V DC)
<b>Ciclo de Servicio</b>	100% datos con opción ventilador.

Las especificaciones son típicas. Las descripciones y especificaciones de los equipos están sujetas a cambios sin previo aviso ni obligación.

Las especificaciones se pueden cambiar para cumplir con los requisitos específicos del país y los de las autoridades locales de comunicaciones por radio. Como tal, las especificaciones que se muestran aquí pueden no reflejar las de los productos distribuidos en algunos países.

El rango de frecuencia del transceptor SDR de HF 4050 se puede bloquear de forma independiente tanto para la función de transmisión como para la de recepción, como característica del software de programación HF de la serie 4000.

**Dimensiones y Pesos**
**panel frontal 4050** Peso 0.35 kg

**Configuración control remoto 4050**  
(Configuración Móvil) Peso 2.2 kg

**Configuración Estación Base 4050** Peso 2.55 kg  
43 mm

**Microtel. de control** Peso 0.28 kg
