

KAMERA NASOBNA VB400

Kamera nasobna VB400 została zaprojektowana z myślą o bezpieczeństwie publicznym w XXI wieku.



INFORMACJE OGÓLNE

Typowe zastosowanie	Kamera VB400 jest przeznaczona do zastosowań, w których wymagany jest czas pracy akumulatora wystarczający na całą zmianę roboczą i nagrywanie wysokiej jakości materiału wideo.
Oprogramowanie do zarządzania	VB400 reprezentuje następną generację technologii kamer osobistych. Solidna konstrukcja. Wysoka wydajność. Wiele opcji łączności. Zapewnia funkcje, których potrzebujesz, aby zachować kontrolę w każdej sytuacji. <ul style="list-style-type: none">• VideoManager w wersji 12.1 lub nowszej• Wymaga licencji VideoManager lub Cloud Service

WYMIARY I WAGA

Wymiary	68,0 × 89,0 × 26,6 mm
Waga	162 g plus mocowanie

AKUMULATOR

Akumulator	Zintegrowany, brak możliwości obsługi przez użytkownika
Rodzaj akumulatora	Litowo-polimerowy
Czas ładowania akumulatora	Zazwyczaj łąduje się w czasie krótszym niż 8 godzin
Pojemność	Do 12 godzin przy optymalnych ustawieniach kamery*

DŹWIĘK

Rejestracja dźwięku	Dwa mikrofony
Konfigurowalne zasady dotyczące dźwięku	<p>Włącz nagrywanie dźwięku dla:</p> <ul style="list-style-type: none">• Wszystkich materiałów wideo• Wszystkich materiałów wideo z wyjątkiem materiałów nagranych podczas nagrywania wstępnego• Żadnego materiału wideo

KAMERA

Przełączniki	Pięć przełączników konfigurowanych programowo (przełącznik górny, dwa małe przełączniki przednie i duży przełącznik centralny oraz przełącznik suwakowy montowany z boku)
Kąt widzenia obiektywu	120° w poziomie, 65° w pionie, 140° po przekątnej
Praca w dzień / w nocy	Działa w warunkach słabego oświetlenia do 0,2 luksa
Sygnalizacja	Konfigurowalne diody LED, alarmy dźwiękowe i wibracyjne oraz powiadomienia

FUNKCJE KAMERY

Nagrywanie uruchamiane przez współpracowników	Nagrywanie za pomocą urządzenia może się bezpiecznie rozpocząć w konfigurowalnej odległości od innego urządzenia VB400, które już nagrywa
Opcjonalny czujnik kabury	Wykrywa obecność broni palnej i powiadamia kamerę, gdy zostanie wyjęta z kabury
Funkcja nagrywania wstępnego/końcowego	Możliwość nagrywania wstępnego/końcowego na całej zmianie roboczej, z buforem do 2 minut
Przydzielanie przy pomocy tagów RFID	Możliwość stosowania tagów RFID do przydzielania kamer użytkownikom Umożliwia to efektywne wspólne wydawanie kamer lub kontrolowany przez RFID przydział osobisty
Zakładki w nagraniu	Błyskawicznie oznaczaj ważny materiał wideo, naciskając skonfigurowany przełącznik lub przycisk
Powiadomianie użytkownika o stanie nagrywania	Wibracje, sygnalizacja wizualna i dźwiękowa
GPS	Zintegrowany odbiornik GPS. Oznaczaj lokalizację strumieni i nagrań wideo oraz przekazuj dane o lokalizacji do oprogramowania zarządzającego
Bluetooth®	BT 2.1 + EDR, BLE 4.2

WIDEO I NAGRYWANIE

Format nagrywanych filmów	Format H.264 z H.265 w przyszłym wydaniu
Rozdzielczość	1920 × 1080p, 1280 × 720p i 640 × 360p
Częstotliwość odświeżania	25 lub 30 klatek na sekundę
Pojemność pamięci nagrań	64 GB

ZATWIERDZENIA I PARAMETRY ŚRODOWISKOWE

Stopień ochrony	IP67
Temperatura otoczenia Ocena operacyjna	Podczas pracy: od -20°C do +50°C Podczas ładowania: od 0°C do +25°C
Testy odporności na upadek	Przetestowane zgodnie z normą MIL 810G

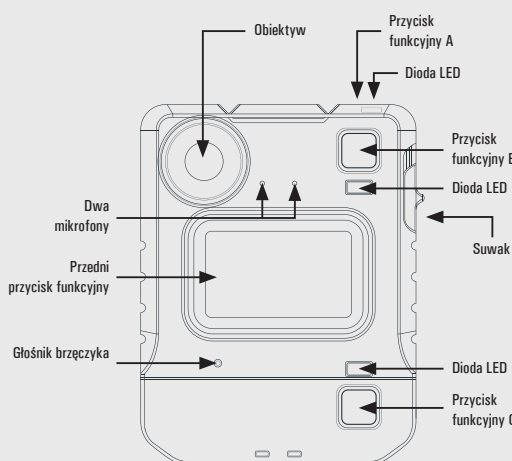
FUNKCJE WI-FI®

Parametry techniczne modułu Wi-Fi	802.11 a/b/g/n (2,4 GHz i 5 GHz)
Zabezpieczenia Wi-Fi	WPA2-PSK
Streaming przez Wi-Fi	640 × 360 25 lub 30 kl./s

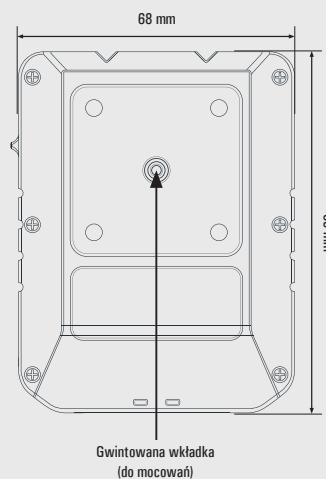
BEZPIECZEŃSTWO

Bezpieczeństwo danych sieciowych na nośniku USB	Kamera VB400 nie jest wyświetlana jako urządzenie pamięci masowej USB i nie można odbierać plików, gdy urządzenie jest podłączone do sieci Wi-Fi
Łańcuch integralności dowodów cyfrowych	Pełny dziennik audytowy z generowanymi sumami kontrolnymi i dowodowe dane wyjściowe ze znacznikami
Dziennik audytowy	Szczegółowe informacje o użytkowaniu, operacjach i zapisie, rejestrowane i indeksowane
Pobieranie filmów chronione przez szyfrowanie	AES, indywidualne zaszyfrowane klucze dla stacji bazowej
Możliwość wyświetlania, kopiowania i usuwania nagrań	Użytkownik kamery VB400 nie może uzyskać dostępu, przeglądać ani usuwać żadnych nagrań bezpośrednio z urządzenia
Dostęp do nośników pamięci	Urządzenie zabezpieczone bez dostępu dla użytkownika do nośników pamięci

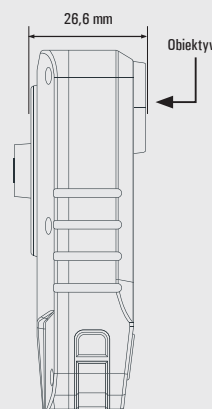
Widok od przodu



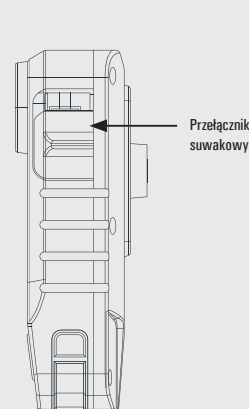
Widok od tyłu



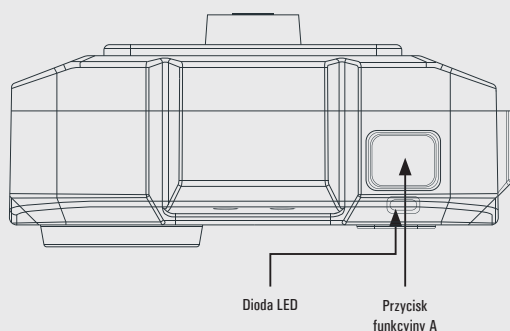
Widok z prawej strony



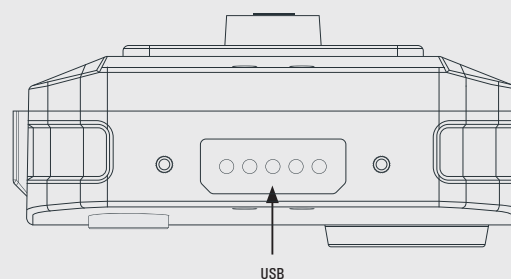
Widok z lewej strony



Widok od góry



Widok od dołu





MODELE VB400

VB440-64-KF-N | AKCESORIA

VB400 (VB-440-64-KF-N) – MOŻE BYĆ MONTOWANA ZA POMOCĄ OPCJONALNYCH MOCOWAŃ ZATRZASKOWYCH KLIK FAST



Niektóre funkcje:

Transmisja strumieniowa Wi-Fi, wbudowana funkcja GPS, monitorowanie czujników Bluetooth, wytrzymała obudowa, 64 GB pamięci masowej, kompaktowy akumulator (do 12 godzin nagrywania), skontaktuj się z autoryzowanym dystrybutorem lub menadżerem konta firmy Motorola Solutions w celu uzyskania informacji na temat opcji gwarancyjnych.

UWAGA: wymaga licencji VideoManager Enterprise lub VideoManager Cloud Service. W celu uzyskania dalszych informacji prosimy o kontakt z opiekunem klienta.

NUMER KATALOGOWY: VB-440-64-KF-N



VB-400-DOCK-SOLO



VB-400-DOCK-14/UK itd.



DC-200/UK itd.



VB-400-EXT-CHARGE



RF-220



RF-STICKER-10
RF-CARD-10



VB-400-ID-CUS-ART



VB-400-ID-CUS-100 itd.

ŁADOWNIKI, URZĄDZENIA DOCKCONTROLLER, TAGI RFID I INDYWIDUALNE NAKLEJKI

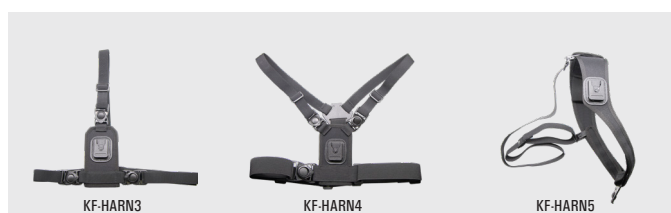
VB-400-DOCK-SOLO	Stacja dokująca do kamer VB400 z 1 portem	RF-STICKER-10	Tag RFID – naklejka (x 10)
VB-400-DOCK-14/UK, VB-400-DOCK-14/EU, VB-400-DOCK-14-US, VB-400-DOCK-14/AUS, VB-400-DOCK-14/ROW	Stacja dokująca do kamer VB400 z 14 portami	RF-CARD-10	Karta RFID (x 10)
DC-200/UK, DC-200/EU, DC-200-US, DC-200/AUS, DC-200/ROW	DockController DC-200	VB-400-ID-CUS-ART	Indywidualna naklejka na przycisk przedni VB400 (projekt)
VB-400-EXT-CHARGE	Adapter USB typu A do VB400 i przewód do ładowania	VB-400-ID-CUS-250, VB-400-ID-CUS-1000, VB-400-ID-CUS-5000	Indywidualna naklejka na przycisk przedni VB400 (wydruk) Możliwość zamówienia w następujących ilościach: 250, 1000, 5000
RF-220	RFID RF-220		

VB440-64-KF-N | AKCESORIA (CD.)



MOCOWANIA KLICK FAST**

KF-SCREW	Mocowanie Klick Fast przykręcane do munduru	KF-DOCKBUTTONM	Mocowanie Klick Fast na mundur (męskie)
KF-LOOP	Mocowanie Klick Fast na szlufkę do radiotelefonu	KF-DOCKBUTTONF	Mocowanie Klick Fast na mundur (damskie)
KF-DOCKCLAMP	Klamra Klick Fast (Klamra Klick Fast do kieszeni)	KF-DOCK05BVELCRO	Mocowanie Klick Fast na szlufkę paska
KF-DOCKEP	Mocowanie Klick Fast do pagonów	KF-DOCKRUCKSACK	Mocowanie Klick Fast na plecak
KF-MAGMOUNT2	Magnetyczny zestaw mocujący Klick Fast (z magnesami)	KF-DOCKCROCLIP	Zacisk szczękowy Klick Fast
KF-MOLLEVEST	Mocowanie Klick Fast do kamizelek MOLLE	KF-DOCKCROCLAT	Zacisk szczękowy Klick Fast (z uchwytem zapobiegającym przechyleniu)



SZELKI KLICK FAST

KF-HARN3	Szelki 3-punktowe Klick Fast
KF-HARN4	Szelki 4-punktowe Klick Fast
KF-HARN5	Szelki naramienne Klick Fast

VB440-64-QR-N | AKCESORIA

VB400 (VB-440-64-QR-N) – DO STOSOWANIA Z AKCESORIAMI DO MOCOWANIA ZATRZASKOWEGO



Niektóre funkcje:

Transmisja strumieniowa Wi-Fi, wbudowana funkcja GPS, monitorowanie czujników Bluetooth, wytrzymała obudowa, 64 GB pamięci masowej, kompaktowy akumulator (do 12 godzin nagrywania), skontaktuj się z autoryzowanym dystrybutorem lub menadżerem konta firmy Motorola Solutions w celu uzyskania informacji na temat opcji gwarancyjnych.

UWAGA: wymaga licencji VideoManager Enterprise lub VideoManager Cloud Service. W celu uzyskania dalszych informacji prosimy o kontakt z opiekunem klienta.

NUMER KATALOGOWY: VB-440-64-QR-N



VB-400-DOCK-SOLO



VB-400-DOCK-14/UK itd.



DC-200/UK itd.



VB-400-EXT-CHARGE



RF-220



RF-STICKER-10
RF-CARD-10



VB-400-ID-CUS-ART



VB-400-ID-CUS-100 itd.

ŁADOWARKI, URZĄDZENIA DOCKCONTROLLER, TAGI RFID I INDYWIDUALNE NAKLEJKI

VB-400-DOCK-SOLO

Stacja dokująca do kamer VB400 z 1 portem

RF-STICKER-10

Tag RFID – naklejka (× 10)

VB-400-DOCK-14/UK, VB-400-DOCK-14/EU, VB-400-DOCK-14-US, VB-400-DOCK-14/AUS, VB-400-DOCK-14/ROW

Stacja dokująca do kamer VB400 z 14 portami

RF-CARD-10

Karta RFID (× 10)

DC-200/UK, DC-200/EU, DC-200-US, DC-200/AUS, DC-200/ROW

DockController DC-200

VB-400-ID-CUS-ART

Indywidualna naklejka na przycisk przedni VB400 (projekt)

VB-400-EXT-CHARGE

Adapter USB typu A do VB400 i przewód do ładowania

VB-400-ID-CUS-250, VB-400-ID-CUS-1000, VB-400-ID-CUS-5000

Indywidualna naklejka na przycisk przedni VB400 (wydruk) Możliwość zamówienia w następujących ilościach: 250, 1000, 5000

RF-220

RFID RF-220



VB-400-QR-KFSTUD



VB-400-QR-KFTILT



VB-400-QR-KFTILT2



VB-400-QR-SPORT

MOCOWANIA ZATRZASKOWE

VB-400-QR-KFSTUD

Mocowanie zatrzaskowe Klick Fast

VB-400-QR-KFTILT

Uchylnie mocowanie zatrzaskowe Klick Fast

VB-400-QR-KFTILT2

Uchylnie mocowanie zatrzaskowe Klick Fast (szeroki zakres kąta nachylenia)

VB-400-QR-SPORT

Mocowanie zatrzaskowe do kamer sportowych



KF-HARN3



KF-HARN4



KF-HARN5

SZELKI KLIKK FAST***

KF-HARN3

Szelki 3-punktowe Klick Fast

KF-HARN4

Szelki 4-punktowe Klick Fast

KF-HARN5

Szelki naramienne Klick Fast

VB440-64-VF-N | AKCESORIA

VB400 (VB-440-64-VF-N) – DO STOSOWANIA Z AKCESORIAMI DO DOPASOWANEGO MOCOWANIA



Niektóre funkcje:

Transmisja strumieniowa Wi-Fi, wbudowana funkcja GPS, monitorowanie czujników Bluetooth, wytrzymała obudowa, 64 GB pamięci masowej, kompaktowy akumulator (do 12 godzin nagrywania), skontaktuj się z autoryzowanym dystrybutorem lub menadżerem konta firmy Motorola Solutions w celu uzyskania informacji na temat opcji gwarancyjnych.

UWAGA: wymaga licencji VideoManager Enterprise lub VideoManager Cloud Service. W celu uzyskania dalszych informacji prosimy o kontakt z opiekunem klienta.

NUMER KATALOGOWY: VB-440-64-VF-N



VB-400-DOCK-SOLO



VB-400-DOCK-14/UK itd.



DC-200/UK itd.



VB-400-EXT-CHARGE



RF-220



RF-STICKER-10
RF-CARD-10



VB-400-ID-CUS-ART



VB-400-ID-CUS-100 itd.

ŁADOWARKI, URZĄDZENIA DOCKCONTROLLER, TAGI RFID I INDYWIDUALNE NAKLEJKI

VB-400-DOCK-SOLO

Stacja dokująca do kamer VB400 z 1 portem

RF-STICKER-10

Tag RFID – naklejka (× 10)

VB-400-DOCK-14/UK, VB-400-DOCK-14/EU, VB-400-DOCK-14-US, VB-400-DOCK-14/AUS, VB-400-DOCK-14/ROW

Stacja dokująca do kamer VB400 z 14 portami

RF-CARD-10

Karta RFID (× 10)

DC-200/UK, DC-200/EU, DC-200-US, DC-200/AUS, DC-200/ROW

DockController DC-200

VB-400-ID-CUS-ART

Indywidualna naklejka na przycisk przedni VB400 (projekt)

VB-400-EXT-CHARGE

Adapter USB typu A do VB400 i przewód do ładowania

VB-400-ID-CUS-250, VB-400-ID-CUS-1000, VB-400-ID-CUS-5000

Indywidualna naklejka na przycisk przedni VB400 (wydruk) Możliwość zamówienia w następujących ilościach: 250, 1000, 5000

RF-220

RFID RF-220



VB-400-VF-MAG



VB-400-VF-MOL2



VB-400-VF-MOL1-HR



VB-400-VF-HARN4

AKCESORIA DO DOPASOWANEGO MOCOWANIA

VB-400-VF-MAG

Dopasowane mocowanie magnetyczne

VB-400-VF-MOL2

Dopasowane mocowanie podwójne do kamizełek MOLLE

VB-400-VF-MOL1-HR

Dopasowane pojedyncze mocowanie MOLLE

VB-400-VF-HARN4

Dopasowane szelki 4-punktowe

VB440-64-ALIG-N | AKCESORIA

VB400 (VB-440-64-ALIG-N) - KAMERA WYPOSAŻONA W FABRYCZNIE ZAMONTOWANY KLIPS „KROKODYLEK”



Niektóre funkcje:

Transmisja strumieniowa Wi-Fi, wbudowana funkcja GPS, monitorowanie czujników Bluetooth, wytrzymała obudowa, 64 GB pamięci masowej, kompaktowy akumulator (do 12 godzin nagrywania), skontaktuj się z autoryzowanym dystrybutorem lub menadżerem konta firmy Motorola Solutions w celu uzyskania informacji na temat opcji gwarancyjnych.

UWAGA: wymaga licencji VideoManager Enterprise lub VideoManager Cloud Service. W celu uzyskania dalszych informacji prosimy o kontakt z opiekunem klienta.

NUMER KATALOGOWY: VB-440-64-ALIG-N



VB-400-DOCK-SOLO



VB-400-DOCK-14/UK itd.



DC-200/UK itd.



VB-400-EXT-CHARGE



RF-220



RF-STICKER-10
RF-CARD-10



VB-400-ID-CUS-ART



VB-400-ID-CUS-100 itd.

ŁADOWNIKI, URZĄDZENIA DOCKCONTROLLER, TAGI RFID I INDYWIDUALNE NAKLEJKI

VB-400-DOCK-SOLO

Stacja dokująca do kamer VB400 z 1 portem

RF-STICKER-10

Tag RFID – naklejka (× 10)

VB-400-DOCK-14/UK, VB-400-DOCK-14/EU, VB-400-DOCK-14-US, VB-400-DOCK-14/AUS, VB-400-DOCK-14/ROW

Stacja dokująca do kamer VB400 z 14 portami

RF-CARD-10

Karta RFID (× 10)

DC-200/UK, DC-200/EU, DC-200-US, DC-200/AUS, DC-200/ROW

DockController DC-200

VB-400-ID-CUS-ART

Indywidualna naklejka na przycisk przedni VB400 (projekt)

VB-400-EXT-CHARGE

Adapter USB typu A do VB400 i przewód do ładowania

VB-400-ID-CUS-250, VB-400-ID-CUS-1000, VB-400-ID-CUS-5000

Indywidualna naklejka na przycisk przedni VB400 (wydruk) Możliwość zamówienia w następujących ilościach: 250, 1000, 5000

RF-220

RFID RF-220



AC-LANYARD-05



AC-HARN5

SMYCZE I SZELKI

AC-LANYARD-05

Smycz z 5 punktami zaczepienia i 2 pętlami

AC-HARN5

Szelki naramienne z klipsem „krokodylek”



Więcej informacji można znaleźć na stronie: www.motorolasolutions.com/bwc

* Funkcje takie jak Wi-Fi wpływają na żywotność akumulatora.

** Dostępne również dla VB-440-64-QR-N w połączeniu z mocowaniami zatrzaskowymi Klick Fast.

*** Szelki Klick Fast są kompatybilne z VB-440-64-QR-N w połączeniu z mocowaniem zatrzaskowym Klick Fast.
Dostępne również dla kamery VB-440-64-KF-N.

Dostępność zależy od regionu oraz przepisów i regulacji krajowych. Wszystkie przedstawione dane techniczne są typowe, chyba że wskazano inaczej. Mogą one ulec zmianie bez uprzedzenia.

Nazwy MOTOROLA, MOTO, MOTOROLA SOLUTIONS oraz stylizowane logo M stanowią znaki towarowe lub zastrzeżone znaki towarowe firmy Motorola Trademark Holdings, LLC i są wykorzystywane na licencji. Wszystkie pozostałe znaki towarowe są własnością ich właścicieli. © 2023 Motorola Solutions, Inc. Wszelkie prawa zastrzeżone. (07-23)