

VT100

Kamera VT100 to konfigurowalne i w pełni zintegrowane rozwiązanie korporacyjne do przenośnej rejestracji materiałów wideo.



INFORMACJE OGÓLNE

Typowe zastosowanie	Rejestrator zdarzeń zarządzany przez firmę, dla ochrony osobistej i obiektowej.
Oprogramowanie do zarządzania	Wymaga licencji VideoManager lub Cloud Service.
Gwarancja	Roczna gwarancja ze zwrotem do producenta. W celu uzyskania pomocy dotyczącej programu VideoManager wymagany jest pakiet Software Assurance.

WYMIARY I WAGA

Wymiary	80 mm x 51 mm x 22 mm
Waga	72 g

AKUMULATOR

Akumulator	Zintegrowany, brak możliwości wymiany przez użytkownika.
Rodzaj akumulatora	Litowo-jonowy.
Czas ładowania akumulatora	Zazwyczaj łąduje się w czasie krótszym niż 5 godzin.
Czas pracy akumulatora w trybie nagrywania	Do 3 godzin nagrywania lub do 1,5 godziny transmisji strumieniowej na żywo i nagrywania.
Pojemność akumulatora w trybie gotowości	6 miesięcy.
Zabezpieczenie przed przeładowaniem akumulatora	Model VT100 jest zabezpieczony przed nadmiernym naładowaniem, dzięki czemu nie można go przeładować i można go pozostawić w stacji dokującej.

DŹWIĘK

Rejestracja dźwięku	Tak
---------------------	-----

KAMERA

Przyciski	Dwa przyciski z tyłu, każdy z nich może służyć do rozpoczęcia i zatrzymywania nagrywania.
Kąt widzenia obiektywu	Pole widzenia 130 stopni.

FUNKCJE KAMERY

Pojemność pamięci	16 GB
Powiadomianie użytkownika o stanie nagrywania	Dotykowe i wizualne informacje zwrotne.
Możliwość wyświetlania, kopiowania i usuwania nagrań	Użytkownik kamery VT100 nie może uzyskać dostępu, przeglądać ani usuwać żadnych nagrań bezpośrednio z urządzenia bez odpowiedniego upoważnienia.
Dostęp do nośników pamięci	Urządzenie zabezpieczone bez dostępu dla użytkownika do nośników pamięci.
Informacje na przednim panelu	Identyfikator z tekstem/logo.

WIDEO I NAGRYWANIE

Format nagrywania wideo	H.264
Rozdzielczość	1280 x 720 HD
Częstotliwość odświeżania	30 klatek na sekundę.
Pojemność pamięci nagrań	16 GB

ZATWIERDZENIA I PARAMETRY ŚRODOWISKOWE

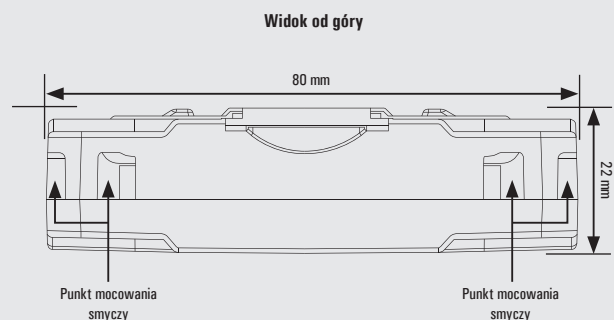
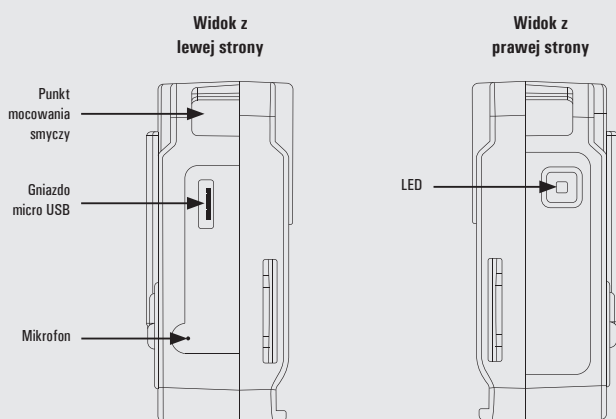
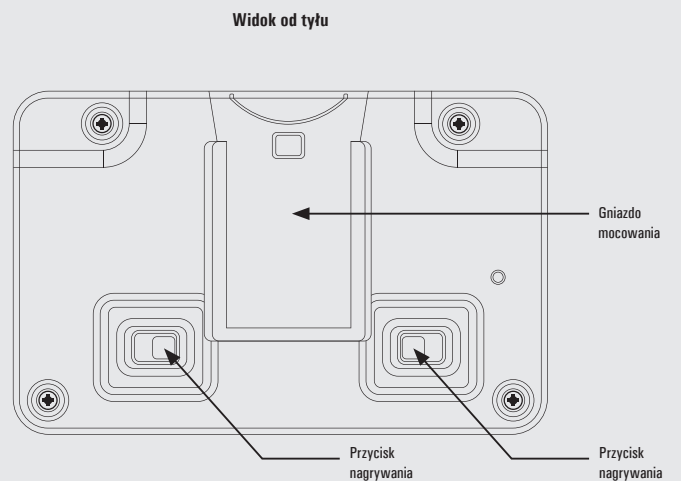
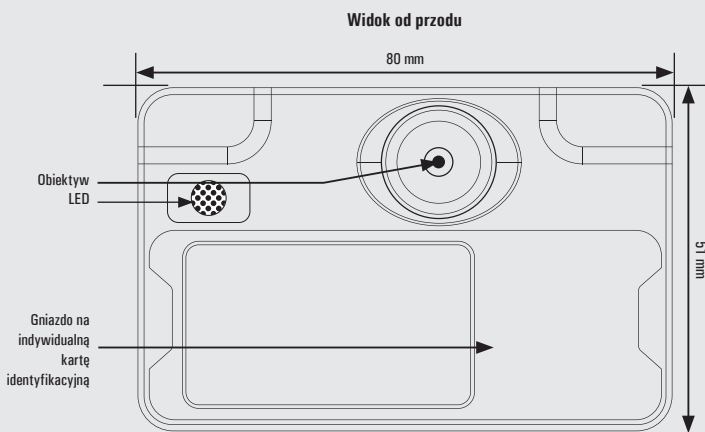
Stopień ochrony	IP54
Temperatura otoczenia	Podczas pracy: od -20°C do +40°C
	Podczas ładowania: od 0°C do +25°C

FUNKCJE Wi-Fi®

Parametry techniczne modułu Wi-Fi	802.11 b/g/n (2,4 GHz Wi-Fi)
Zabezpieczenie Wi-Fi	WPA2-PSK
Streaming przez Wi-Fi	640x360 30fps
	Kompatybilność z ONStream

BEZPIECZEŃSTWO

Zabezpieczenie danych sieciowych na nośniku USB	Kamera VT100 nie jest wyświetlana jako urządzenie pamięci masowej USB i nie można odbierać plików, gdy urządzenie jest podłączone do sieci Wi-Fi.
Dziennik audytowy	Szczegółowe informacje o użytkowaniu, operacjach i zapisie są rejestrowane i indeksowane.
Możliwość wyświetlania, kopiowania i usuwania nagrań	Użytkownik kamery VT100 nie może uzyskać dostępu, przeglądać ani usuwać żadnych nagrań bezpośrednio z urządzenia ani z programu VideoManager bez odpowiedniego upoważnienia.
Dostęp do nośników pamięci	Urządzenie zabezpieczone bez dostępu dla użytkownika do nośników pamięci.



VT100-N | AKCESORIA

VT100 (VT100-N)

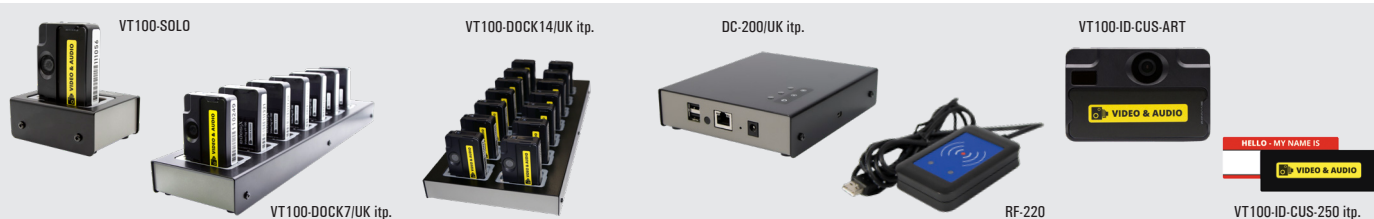


Niektóre funkcje:

Transmisja strumieniowa przez Wi-Fi, niewielkie wymiary, pamięć 16 GB, 6 miesięcy w trybie gotowości (tryb natychmiastowego nagrywania), do 3 godzin nagrywania lub do 1,5 godziny transmisji strumieniowej na żywo i nagrywania, 1 rok gwarancji obejmującej zwrot do serwisu.

UWAGA: wymaga licencji VideoManager Enterprise lub VideoManager Cloud Service. W celu uzyskania dalszych informacji prosimy o kontakt z opiekunem klienta.

NUMER KATALOGOWY: VT100-N



ŁADOWARKI, URZĄDZENIA DOCKCONTROLLER, TAGI RFID I INDYWIDUALNA KARTA IDENTYFIKACYJNA NA PANEL PRZEDNI

VT100-SOLO	Stacja dokująca do kamer VT100 z 1 portem (w zestawie kabel USB 2,0 m)
VT100-SOLO-050	Stacja dokująca do kamer VT100 z 1 portem (w zestawie kabel USB 0,5 m)
VT100-DOCK7/UK, VT100-DOCK7/EU, VT100-DOCK7/ROW	Stacja dokująca do kamer VT100 z 7 portami*
VT100-DOCK14/UK, VT100-DOCK14/US, VT100-DOCK14/ROW, VT100-DOCK14/EU, VT100-DOCK14/AUS	Stacja dokująca do kamer VT100 z 14 portami
DC200/UK, DC200/EU, DC200/US, DC200/AUS, DC200/ROW	DockController DC200
RF-220	RFID RF220
RF-STICKER-10	Tag RFID w formie naklejki
RF-CARD-10	Karta RFID
VT100-ID-CUS-ART	Indywidualna karta identyfikacyjna na panel przedni kamery VT100 (projekt)
VT100-ID-CUS-250, VT100-ID-CUS-1000, VT400-ID-CUS-5000	Indywidualna karta identyfikacyjna na panel przedni kamery VT100 (projekt) Możliwość zamówienia w następujących ilościach: 250, 1000, 5000



MOCOWANIA, SMYCZE I ZAPASOWE KABLE

VT100-FIX-ALIG	Obracany długi klips krokodylkowy do kamery VT100
VT100-FIX-EP	Klips naramienny (do pagonów) do kamery VT100
VT100-FIX-SPORT	Mocowanie do kamer sportowych do kamery VT100
VT100-FIX-KF-ALT	Mocowanie zatrzaskowe Klick Fast do kamery VT100
AC-USB-MICROB-100	Zapasyowy kabel Micro USB
AC-USB-DOCK-200, AC-USB-DOCK-050	Zapasyowy kabel USB Typu A do USB Typu B (0,5 m, 2,0 m)
AC-LANYARD-05	Linka z 5 zatrzaskami zabezpieczającymi i 2 pętelkami



MOCOWANIA KLICK FAST

Mocowania Klick Fast są kompatybilne z kamerami **VT100-N**, gdy są używane w połączeniu z mocowaniem **VT100-FIX-KF-ALT**.

KF-SCREW	Mocowanie Klick Fast przykręcane do munduru
KF-LOOP	Mocowanie Klick Fast na szlufkę do radiotelefonu
KF-DOCKCLAMP	Klamra Klick Fast do kieszeni
KF-DOCKEP	Mocowanie Klick Fast na pagony
KF-MAGMOUNT	Magnetyczny zestaw mocujący Klick Fast (bez magnesów)
KF-MOLLEVEST	Mocowanie Klick Fast do kamizelek MOLLE



SZELKI KLICK FAST

Szelki Klick Fast są kompatybilne z kamerami **VT100-N**, gdy są używane w połączeniu z mocowaniem **VT100-FIX-KF-ALT**.

KF-HARN3	Szelki 3-punktowe Klick Fast
KF-HARN4	Szelki 4-punktowe Klick Fast
KF-HARN5	Szelki naramienne Klick Fast

Więcej informacji można znaleźć pod adresem: www.motorolasolutions.com

Dostępność zależy od przepisów i regulacji krajowych. Wszystkie przedstawione dane techniczne są typowe, chyba że wskazano inaczej. Mogą one ulec zmianie bez uprzedzenia. MOTOROLA, MOTO, MOTOROLA SOLUTIONS oraz stylizowane logo M są znakami towarowymi lub zastrzeżonymi znakami towarowymi firmy Motorola Trademark Holdings, LLC i są używane w ramach licencji. Wszystkie pozostałe znaki towarowe są własnością ich właścicieli. © 2020 Motorola Solutions, Inc. Wszelkie prawa zastrzeżone. (06/20)